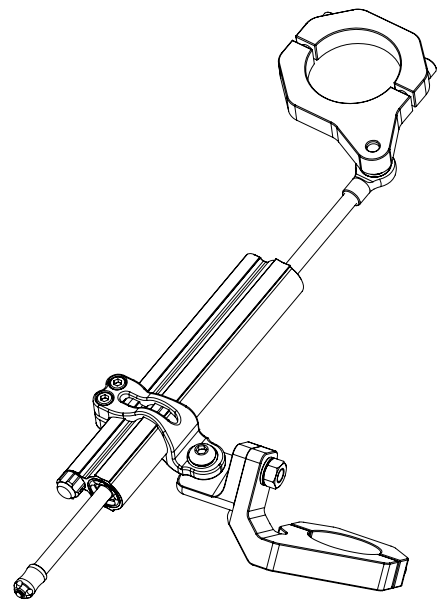


STEERING DAMPER MOUNTING KIT

FOR : HARLEY DAVIDSON
DYNA SUPER GLIDE FXD 2008->



INSTALLATION PART LIST

NO.	PART NAME	QTY.
①	STEERING DAMPER STROKE 120\ CLAMP. A	1
②	FRAME BRACKET 1	1
③	FRAME BRACKET 2	1
④	FRAME BRACKET 3	1
⑤	FORK BRACKET 1	1
⑥	FORK BRACKET 2	1
⑦	WASHER Ø 8x15	4
⑧	O-RING 10x2	2
⑨	BOLT (BUTTON HEAD) M8x1.25x20L	3
⑩	BOLT M6x1.0x20L	2
⑪	BOLT M6x1.0x30L	2
⑫	NUT M8x1.251	1

TOOLING LIST FOR INSTALLATION

1. HEX WRENCHES NO. 4
2. HEX WRENCHES NO. 5
3. TORQUE WRENCH
4. OPEN-END WRENCHES NO.13
- 5.) RULER

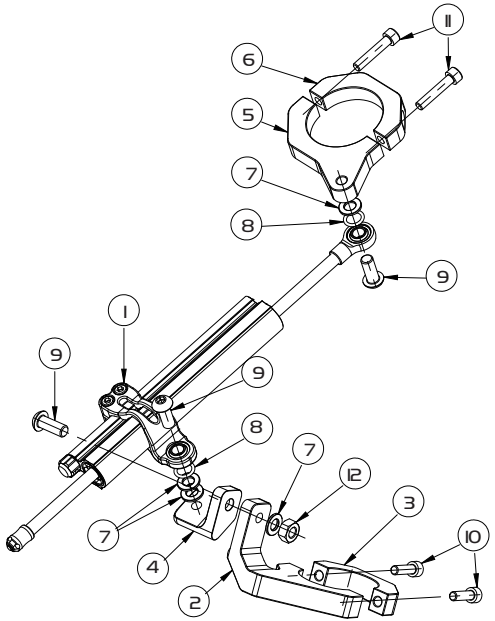
INSTALLATION

STEP 1 : ASSEMBLE FRAME BRACKET TO THE MOTORCYCLE

* Materials needed for assembly process

NO.	PART NAME	QTY.
②	FRAME BRACKET 1	1
③	FRAME BRACKET 2	1
④	FRAME BRACKET 3	1
⑨	BOLT (BUTTON HEAD) M8x1.25x20L	1
⑩	BOLT M6x1.0x20L	2
⑦	WASHER Ø 8x15	1
⑫	NUT M8x1.25	1

- 1.1 ASSEMBLE FRAME BRACKET 1 AND FRAME BRACKET 2 INTO THE LEFT SIDE OF MOTORCYCLE BY USING BOLT M6x1.0x20L TIE TO LOCK WITH THE FRAME FIRMLY.
- 1.2 ASSEMBLE FRAME BRACKET 3 WITH FRAME BRACKET 1 THAT ALREADY HAS ASSEMBLED INTO THE MOTORBIKE BY PLACE IN THE POSITION THAT HAVE CORNER AND HOLE. THEN, USING BOLT (BUTTON HEAD) M8x1.25x20L TIE TO LOCK UNTIL THE END OF BOLT AND USING WASHER Ø8x15 CARRY THE END OF BOLT. THEN, USING NUT M8x1.25 TIGHTEN TO LOCK FIRMLY.



STEP 2 : ASSEMBLY FORK BRACKET

* Materials needed for assembly process

NO.	PART NAME	QTY.
⑤	FORK BRACKET 1 FORK	1
⑥	BRACKET 2 BOLT	1
⑪	M6x1.0x30L	2

- 2.1 ASSEMBLE FORK BRACKET 1 AND FORK BRACKET 2 INTO THE LEFT SIDE OF SHAFT OF FRONT FORK THAT IN THE BOTTOM OF FAIRING BY 2 FORK BRACKET MUST BE CLOSE TOGETHER WITH FAIRING. THEN, USING BOLT M6x1.0x30L TIE TO LOCK FIRMLY.

STEP 3 : ASSEMBLE DAMPER CLAMP

* Materials needed for assembly process

NO.	PART NAME	QTY.
①	STEERING DAMPER STROKE 120	1
⑦	WASHER Ø8x15	1
⑧	O-RING 10x2	1
⑪	BOLT (BUTTON HEAD) M8x1.25x20L	1

- 3.1 TAKE OFF DAMPER CLAMP TYPE A FROM STEERING DAMPER
- 3.2 ASSEMBLE DAMOER CLAMP TYPE A WITH BRACKET 3 BY USE 2 WASER Ø8x15 + O-RING10x2 + DAMPER CLAMP.
- 3.3 TIE BOLT (BUTTON HEAD) M8x1.25x20L INTO DAMPER CLAMP FIRMLY AS SEEN IN THE PICTURE. (15-22 Nm / 11.0-16.0 Lbs.Ft.) (**)

STEP 4 : ASSEMBLE STEERING DAMPER

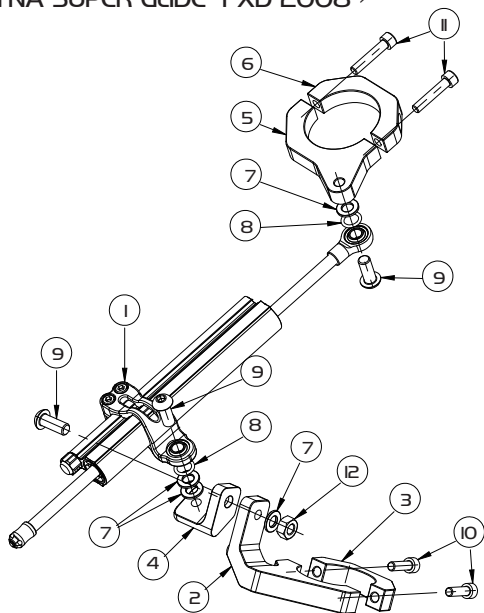
* Materials needed for assembly process

NO.	PART NAME	QTY.
①	CLAMP TYPE A	1
⑦	WASHER Ø8x15	1
⑧	O-RING 10x2	1
⑨	BOLT (BUTTON HEAD) M8x1.25x20L	1

- 4.1 ASSEMBLE STEERING DAMPER WITH DAMPER CLAMP THAT ALREADY HAS ASSEMBLED AND TIE TO LOCK FIRMLY.
- 4.2 ASSEMBLE O-EYE OF STEERING DAMPER WITH FORK BRACKET BY CARRYING WITH WASHER + O-RING. THEN, USING BOLT (BUTTON HEAD) TIE TO LOCK FIRMLY AS THE PICTURE. (15-22 Nm / 11.0-16.0 Lbs.Ft.) (**)
- 4.3 AFTER INSTALLATION, "PLEASE FOLLOW STEERING DAMER USER MANUAL"

STEERING DAMPER MOUNTING KIT

FOR : HARLEY DAVIDSON
DYNA SUPER GLIDE FXD 2008->



INSTALLATION PART LIST

NO.	PART NAME	QTY.
1	STEERING DAMPER STROKE 120\ CLAMP. A	1
2	FRAME BRACKET 1	1
3	FRAME BRACKET 2	1
4	FRAME BRACKET 3	1
5	FORK BRACKET 1	1
6	FORK BRACKET 2	1
7	WASHER Ø 8x15	4
8	O-RING 10x2	2
9	BOLT (BUTTON HEAD) M8x1.25x20L	3
10	BOLT M6x1.0x20L	2
11	BOLT M6x1.0x30L	2
12	NUT M8x1.251	1

TOOLING LIST FOR INSTALLATION

1. ประแจหกเหลี่ยมเบอร์ 4
2. ประแจหกเหลี่ยมเบอร์ 5
3. ชุดประแจทอร์ค
4. ประแจปากตายเบอร์ 13
5. ไม้บรรทัด

ขั้นตอนการติดตั้ง

STEP 1 : ประกอบ FRAME BRACKET

* ชิ้นส่วนที่ต้องใช้ในการประกอบ

NO.	PART NAME	QTY.
2	FRAME BRACKET 1	1
3	FRAME BRACKET 2	1
4	FRAME BRACKET 3	1
9	BOLT (BUTTON HEAD) M8x1.25x20L	1
10	BOLT M6x1.0x20L	2
7	WASHER Ø 8x15	1
12	NUT M8x1.25	1

- 1.1 ประกอบ FRAME BRACKET 1 และ FRAME BRACKET 2 เข้ากับเฟรมด้านซ้ายของตัวรถโดยใช้ BOLT M6x1.0x20L ชั้นล็อกกับเฟรมรถให้แน่น
- 1.2 ประกอบ FRAME BRACKET 3 เข้ากับ FRAME BRACKET 1 ที่ประกอบตัวรถแล้ว โดยวางให้ตรงกับร่องป่าและรูชั้นเกลียว จากนั้นใช้ BOLT (BUTTON HEAD) M8x1.25x20L ชั้นล็อกให้สุดเกลียว แล้วใช้ WASHER Ø 8x15 รองตรงฝั่งด้านปลานเกลียว และใช้ NUT M8x1.25 ชั้นล็อกให้แน่น



STEP 2 : ประกอบ FORK BRACKET

* ชิ้นส่วนที่ต้องใช้ในการประกอบ

NO.	PART NAME	QTY.
5	FORK BRACKET 1	1
6	FORK BRACKET 2	1
11	BOLT M6x1.0x30L	2

- 2.1 ประกอบ FORK BRACKET 1 และ FORK BRACKET 2 เข้ากับแกนของ FRONT FORK ด้านซ้าย บริเวณแผงคอด้านล่าง โดยให้ FORK BRACKET ทั้งสองอันอยู่ชิดกับแผงคอก่อนนั้นใช้ BOLT M6x1.0x30L ชั้นล็อกให้แน่นทั้งสองตัว

STEP 3 : ประกอบ DAMPER CLAMP

* ชิ้นส่วนที่ต้องใช้ในการประกอบ

NO.	PART NAME	QTY.
1	CLAMP TYPE A	1
7	WASHER Ø8x15	1
8	O-RING 10x2	1
9	BOLT (BUTTON HEAD) M8x1.25x20L	1

- 3.1 ถอด DAMPER CLAMP TYPE A ออกจาก STEERING DAMPER
- 3.2 ประกอบเข้ากับ FRAME BRACKET 3 โดยรองด้วย WASER Ø 8x15 สองตัว + O-RING 10x2 + DAMPER CLAMP
- 3.3 ชั้น BOLT (BUTTON HEAD) M8x1.25x20L เข้ากับ DAMPER CLAMP ตามแบบให้แน่น (15-22 Nm / 11.0-16.0 Lbs.Ft.) (**)

STEP 4 : ประกอบ STEERING DAMPER

NO.	PART NAME	QTY.
1	STEERING DAMPER STROKE 120	1
7	WASHER Ø8x15	1
8	O-RING 10x2	1
11	BOLT (BUTTON HEAD) M8x1.25x20L	1

- 4.1 ประกอบ STEERING DAMPER เข้ากับ DAMPER CLAMP ที่ประกอบไว้แล้วและชั้นล็อกให้แน่น
- 4.2 ประกอบ O-EYE ของ STEERING DAMPER เข้ากับ FORK BRACKET โดยรองด้วย WASHER + O-RING จากนั้นใช้ BOLT (BUTTON HEAD) ประกอบตามแบบแล้วชั้นให้แน่น (15-22 Nm / 11.0-16.0 Lbs.Ft.) (**)
- 4.3 หลังจากประกอบสำเร็จ "ให้ปฏิบัติตาม STEERING DAMPER USER MANUAL"

www.facebook.com/YSS-THAILAND
www.yssuspension.com
TEL : +66 2763 8600 FAX : +66 2763 8829
SAMUTPRAKARN 10540 THAILAND
THEPHARAK RD, BANGPRA, BANGPHU
88/88 M 9/50 PHUKHUTONG
Y.S.S. (THAILAND) CO.,LTD.

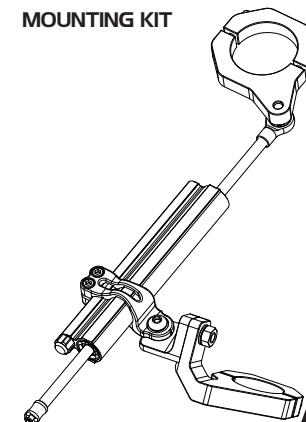
YSS SUSPENSION

WORLD CLASS SUSPENSION

HARLEY DAVIDSON
DYNA SUPER GLIDE
FXD 2008->

YSS
SUSPENSION

YSS INSTALLATION
INSTRUCTION MANUAL
STEERING DAMPER
MOUNTING KIT



WORLD CLASS SUSPENSION



www.yssuspension.com