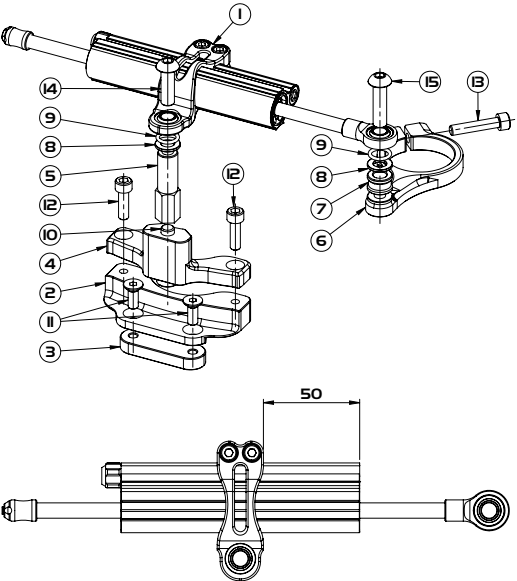


STEERING DAMPER MOUNTING KIT

FOR : HONDA CBR 650 R/F



INSTALLATION PART LIST

NO.	PART NAME	QTY.
①	STEERING DAMPER STROKE 75\ CLAMP TYPE A	1
②	TANK BRACKET 1	1
③	SUPPORT TANK BRACKET	1
④	TANK BRACKET 2	1
⑤	TANK SHAFT	1
⑥	FORK BRACKET	1
⑦	SPACER Ø8x10L	1
⑧	WASHER Ø8x15	2
⑨	O-RING 10x2	2
⑩	BOLT M8x1.25x60L	1
⑪	BOLT M6x1.0x20L	2
⑫	BOLT M8x1.25x45L	2
⑬	BOLT (BUTTON HEAD) M8x1.25x30L	1
⑭	BOLT (BUTTON HEAD) M8x1.25x35L	1
⑮	BOLT (COUNTERSUNK HEAD) M6x1.0x20L	2

TOOLING LIST FOR INSTALLATION

- คู่มือการถอดประกอบตัวรถ
- ประแจหกเหลี่ยมเบอร์ 4
- ประแจหกเหลี่ยมเบอร์ 5
- ประแจหกเหลี่ยมเบอร์ 6
- ประแจปากตายเบอร์ 13
- ชุดประแจทอร์ค

ขั้นตอนการติดตั้ง

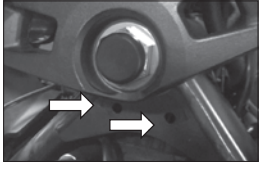
STEP 1 : ยกถังน้ำมันด้านหน้าขึ้น

- ถอดเบาะและชุดแตรังด้านข้างออกจากตัวรถ
- จากนั้นยกถังน้ำมันขึ้นให้เห็นโครงด้านหน้าของตัวรถ

STEP 2 : ประกอบ TANK BRACKET 1 เข้ากับตัวรถ

* ชิ้นส่วนที่ต้องใช้ในการประกอบ

NO.	PART NAME	QTY.
②	TANK BRACKET 1	1
③	SUPPORT TANK BRACKET	1
⑪	BOLT (COUNTERSUNK HEAD) M6x1.0x20L	2



- เมื่อยกถังน้ำมันขึ้นจะเห็นรูอยู่บนตัวโครงรถ 2 รู
- นำ SUPPORT TANK BRACKET สอดเข้าด้านใต้ของโครงรถให้รูเกลียว ตรงกับรูของโครงรถทั้ง 2 รู
- นำ TANK BRACKET1 วางตามบนของโครงให้รูตรงกัน

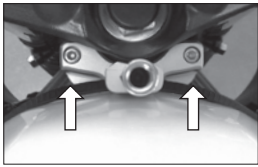
STEP 3 : ประกอบชุดแตรังด้านข้างและถังน้ำมันเข้าจุดประกอบเดิม

- ใช้ BOLT (COUNTERSUNK HEAD) M6x1.0x20L ชันล็อกให้แน่น (6-9 Nm./4.5-8.5 Lbs.Ft)
- วางถังน้ำมันลงให้ชิดกับขอบของ TANK BRACKET 1

STEP 4 : ประกอบ TANK BRACKET 2 + TANK BRACKET 1

* ชิ้นส่วนที่ต้องใช้ในการประกอบ

NO.	PART NAME	QTY.
④	TANK BRACKET 2	1
⑤	TANK SHAFT	1
⑩	BOLT M8x1.25x60L	1
⑪	BOLT M6x1.0x20L	2



- ประกอบ TANK BRACKET 2 + TANK SHAFT โดยใช้ BOLT M8x1.25x60L ชันล็อกให้แน่น (15-22 Nm/11.0-16.0 Lbs.Ft)
- นำ TANK BRACKET 2 + TANK SHAFT มาประกอบเข้ากับ TANK BRACKET 1 โดยใช้ BOLT Mx1.0x20L ชันล็อกให้แน่น (6-9 Nm./4.5-8.5 Lbs.Ft)

STEP 5 : ประกอบ FORK BRACKET

* ชิ้นส่วนที่ต้องใช้ในการประกอบ

NO.	PART NAME	QTY.
⑥	FORK BRACKET	1
⑬	BOLT M6x1.0x30L	1

- ประกอบ FORK BRACKET เข้ากับแกนโช้ค FRONT FORK ทางด้านขวา ตามรูป
- นำ BOLT ประกอบกับ FORK BRACKET + FRONT FORK แล้วขันประกอบให้แน่น (6-9 Nm./4.5-8.5 Lbs.Ft)



STEP 6 : ประกอบ DAMPER CLAMP

* ชิ้นส่วนที่ต้องใช้ในการประกอบ

NO.	PART NAME	QTY.
①	CLAMP TYPE A	1
⑧	WASHER Ø8x15	1
⑨	O-RING 10x2	1
⑭	BOLT (BUTTON HEAD) M8x1.25x25L	1

- ถอด DAMPER CLAMP TYPE A ออกจาก STEERING DAMPER
- ประกอบ WASHER + O-RING + DAMPER CLAMP TYPE A
- ใช้ BOLT (BUTTON HEAD) M8x1.25x30L ชันล็อกเข้ากับ TANK SHAFT ให้แน่น (15-22 Nm./11.0-16.0 Lbs.Ft.)

STEP 7 : ประกอบ STEERING DAMPER

* ชิ้นส่วนที่ต้องใช้ในการประกอบ

NO.	PART NAME	QTY.
1	STEERING DAMPER STROKE 75	1
7	SPACER Ø8x10L	1
8	WASHER Ø8x15	1
9	O-RING 10x2	1
15	BOLT (BUTTON HEAD) M8x1.25x35L	1

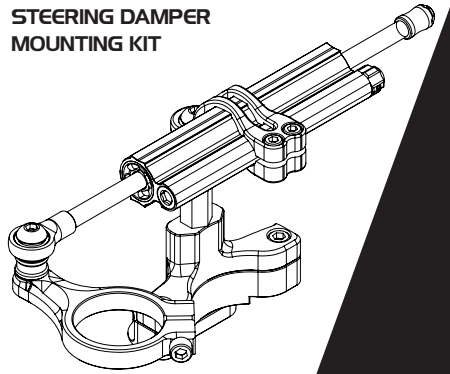
- ประกอบ STEERING DAMPER เข้ากับ DAMPER CLAMP ที่ประกอบไว้แล้วและขันให้แน่น
- ประกอบ O-EYE ของ STEERING DAMPER เข้ากับ FORK BRACKET โดยรองด้วย SPACER + WASHER + O-RING จากนั้นใช้ BOLT (BUTTON HEAD) ประกอบตามแบบ แล้วขันให้แน่น (15-22 Nm./11.0-16.0 Lbs.Ft.)
- หลังจากประกอบสำเร็จ "ให้ปฏิบัติตาม STEERING DAMPER USER MANUAL"

www.yss-suspension.com
 88/88 M.9 501 PHUKHUTONG
 THEPHARAK RD, BANGPRA, BANGPHU,
 SAMUTPRAKARN 10540 THAILAND
 TEL : + 66 2763 8000 FAX : + 66 2763 8829



WORLD CLASS SUSPENSION
HONDA CBR 650 R/F
 YSS SUSPENSION

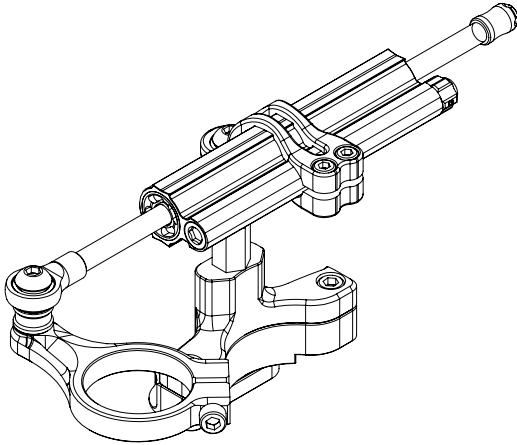
YSS INSTALLATION INSTRUCTION MANUAL STEERING DAMPER MOUNTING KIT



WORLD CLASS SUSPENSION

STEERING DAMPER MOUNTING KIT

FOR : HONDA CBR 650 R/F



INSTALLATION PART LIST

NO.	PART NAME	QTY.
①	STEERING DAMPER STROKE 75\ CLAMP TYPE A	1
②	TANK BRACKET 1	1
③	SUPPORT TANK BRACKET	1
④	TANK BRACKET 2	1
⑤	TANK SHAFT	1
⑥	FORK BRACKET	1
⑦	SPACER Ø8x10L	1
⑧	WASHER Ø8x15	2
⑨	O-RING 10x2	2
⑩	BOLT M8x1.25x60L	1
⑪	BOLT M6x1.0x20L	2
⑫	BOLT M8x1.25x45L	2
⑬	BOLT (BUTTON HEAD) M8x1.25x30L	1
⑭	BOLT (BUTTON HEAD) M8x1.25x35L	1
⑮	BOLT (COUNTERSUNK HEAD) M6x1.0x20L	2

TOOLING LIST FOR INSTALLATION

1. Manual
2. Hex Wrench No. 4
3. Hex Wrench No. 5
4. Hex Wrench No. 6
5. Wrench No. 13
6. Torque Wrench Set

INSTALLATION

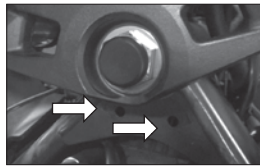
STEP 1 : CARRYING UP THE FRONT FUEL TANK

- 1.1 Take off the seat and side faring set from the motorcycle
- 1.2 Then carrying up fuel tank, the front motorcycle structure will be seen clearly

STEP 2 : ASSEMBLE TANK BRACKET 1 WITH THE MOTORCYCLE

* Materials needed for assembly process

NO.	PART NAME	QTY.
②	TANK BRACKET 1	1
③	SUPPORT TANK BRACKET	1
⑪	BOLT (COUNTERSUNK HEAD) M6x1.0x20L	2



- 2.1 When carrying up the fuel tank, the 2 holes will be seen clearly on the motorcycle structure
- 2.2 Insert SUPPORT TANK BRACKET under the motorcycle structure making sure that twist hole is in the same position of the 2 holes on the structure

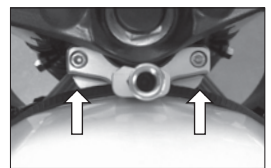
- 2.3 Place TANK BRACKET1 on the motorcycle structure making sure that the holes are in the same position
- 2.4 Using BOLT (COUNTERSUNK HEAD) M6x1.0x20L to tie the lock firmly (6-9 Nm./4.5-8.5 Lbs.Ft)
- 2.5 Place fuel tank close to the edge of the TANK BRACKET 1

STEP 3 : ASSEMBLE SIDE FAIRIRNG SET AND FUEL TANK BACK TO THE ORIGINAL SETTING

STEP 4 : ASSEMBLE TANK BRACKET 2 + TANK BRACKET 1

* Materials needed for assembly process

NO.	PART NAME	QTY.
④	TANK BRACKET 2	1
⑤	TANK SHAFT	1
⑩	BOLT M8x1.25x60L	1
⑪	BOLT M6x1.0x20L	2



- 4.1 Assemble TANK BRACKET 2 + TANK SHAFT by using BOLT M8x1.25X40L to tie the lock firmly
- 4.2 Assemble TANK BRACKET 2 + TANK SHAFT with TANK BRACKET 1 by using BOLT Mx1.0x20L to tie the lock firmly (6-9 Nm /4.5-8.5 Lbs.Ft)

STEP 5 : ASSEMBLE FORK BRACKET

* Materials needed for assembly process

NO.	PART NAME	QTY.
⑥	FORK BRACKET	1
⑫	BOLT M8x1.25x45L	2

- 5.1 Assemble FORK BRACKET with FRONT FORK shaft on the right side as seen in the picture
- 5.2 Assemble BOLT with FORK BRACKET + FRONT FORK then tie them firmly (6-9 Nm/4.5-8.5 Lbs.Ft)



STEP 6 : ASSEMBLE DAMPER CLAMP

* Materials needed for assembly process

NO.	PART NAME	QTY.
①	CLAMP TYPE A	1
⑧	WASHER Ø8x15	1
⑨	O-RING 10x2	1
⑭	BOLT (BUTTON HEAD) M8x1.25x25L	1

- 6.1 Take off DAMPER CLAMP TYPE A from STEERING DAMPER
- 6.2 Assemble WASHER + O-RING + DAMPER CLAMP TYPE A
- 6.3 Using BOLT (BUTTON HEAD)M8x1.25x30L to tie the lock with TANK SHAFT firmly

STEP 7 : ASSEMBLE STEERING DAMPER

* Materials needed for assembly process

NO.	PART NAME	QTY.
①	STEERING DAMPER STROKE 75	1
⑦	SPACER Ø8x10L	1
⑧	WASHER Ø8x15	1
⑨	O-RING 10x2	1
⑮	BOLT (BUTTON HEAD) M8x1.25x35L	1

- 7.1 Assemble STEERING DAMPER with finished DAMPER CLAMP by tying firmly
- 7.2 Assemble D-Eye of STEERING DAMPER with FORK BRACKET by laying SPACER + WASHER + O-RING as a first layer then follow by BOLT (BUTTON HEAD) and tie them firmly (15-22 Nm / 11.0-16.0 Lbs.Ft.)
- 7.3 After installation "please follow STEERING DAMER USER MANUAL"

