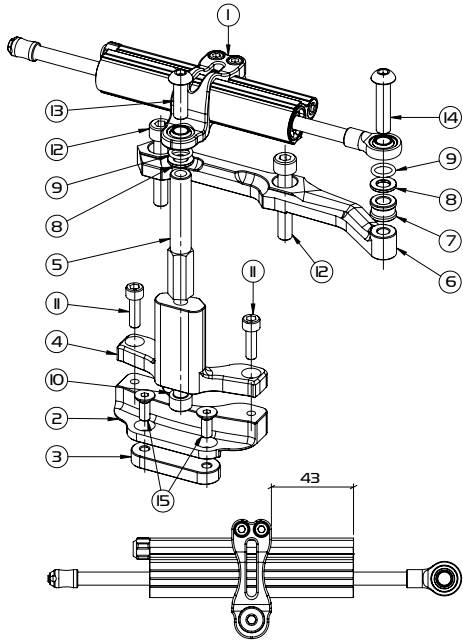


STEERING DAMPER MOUNTING KIT

FOR : HONDA CB 650F



INSTALLATION PART LIST

NO.	PART NAME	QTY.
①	STEERING DAMPER STROKE 75/ CLAMP TYPE A	1
②	TANK BRACKET 1	1
③	SUPPORT TANK BRACKET	1
④	TANK BRACKET 2	1
⑤	TANK SHAFT	1
⑥	FORK BRACKET	1
⑦	SPACER Ø8X10L	1
⑧	WASHER Ø8X15	2
⑨	O-RING 10X2	2
⑩	BOLT M8X1.25X60L	1
⑪	BOLT M6X1.0X20L	2
⑫	BOLT M8X1.25X45L	2
⑬	BOLT (BUTTON HEAD) M8X1.25X30L	1
⑭	BOLT (BUTTON HEAD) M8X1.25X35L	1
⑮	BOLT (COUNTERSUNK HEAD) M6X1.0X20L	2

TOOLING LIST FOR INSTALLATION

- คู่มือการถอดประกอบตัวรถ
- ประแจหกเหลี่ยมเบอร์ 4
- ประแจหกเหลี่ยมเบอร์ 5
- ประแจหกเหลี่ยมเบอร์ 6
- ประแจปากตายเบอร์ 13
- ชุดประแจทอร์ค

ขั้นตอนการติดตั้ง

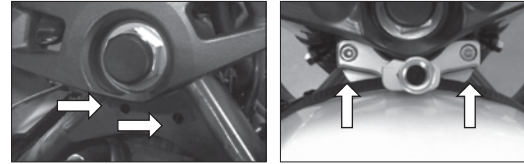
ขั้นตอนที่ 1 : ยกถังน้ำมันด้านหน้าขึ้น

- ถอดเบาะและชุดแตรฝั่งด้านข้างออกจากตัวรถ
- จากนั้นยกถังน้ำมันขึ้นให้เห็นโครงด้านหน้าของตัวรถ

ขั้นตอนที่ 2 : ประกอบ TANK BRACKET 1 เข้ากับตัวรถ

* ชิ้นส่วนที่ต้องใช้ในการประกอบ

NO.	PART NAME	QTY.
②	TANK BRACKET	1
③	SUPPORT TANK BRACKET	1
⑮	BOLT (COUNTERSUNK HEAD) M6x1.0x20L	2



- เมื่อยกถังน้ำมันขึ้นจะเห็นรูอยู่บนตัวโครงรถ 2 รู
- นำ SUPPORT TANK BRACKET สอดเข้าด้านใต้ของโครงรถ ให้รูเกลียวตรงกับรูของโครงรถทั้ง 2 รู
- นำ TANK BRACKET 1 วางตามบนของโครงให้รูตรงกัน
- ใช้ BOLT (COUNTERSUNK HEAD) M6x1.0x20L ชันล็อกให้แน่น (6-9 Nm / 4.5-8.5 Lbs.Ft)
- วางถังน้ำมันลงให้ชิดกับขอบของ TANK BRACKET 1

ขั้นตอนที่ 3 : ประกอบชุดแตรฝั่งด้านข้างและถังน้ำมันเข้าจุดประกอบเดิม

ขั้นตอนที่ 4 : ประกอบ TANK BRACKET 2 + TANK BRACKET 1

* ชิ้นส่วนที่ต้องใช้ในการประกอบ

NO.	PART NAME	QTY.
④	TANK BRACKET 2	1
⑤	TANK SHAFT	1
⑩	BOLT M8x1.25x60L	1
⑪	BOLT M8x1.25x60L	2

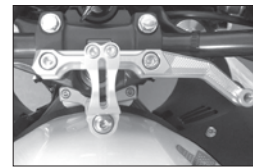
- ประกอบ TANK BRACKET 2 และ TANK SHAFT โดยใช้ BOLT M8x1.25X60L ชันล็อกให้แน่น (15-22 Nm / 11.0-16.0 Lbs.Ft.)
- นำ TANK BRACKET 2 + TANK SHAFT มาประกอบเข้ากับ TANK BRACKET 1 โดยใช้ BOLT Mx1.0x20L ชันล็อกให้แน่น (6-9 Nm / 4.5-8.5 Lbs.Ft)

ขั้นตอนที่ 5 : ประกอบ FORK BRACKET

* ชิ้นส่วนที่ต้องใช้ในการประกอบ

NO.	PART NAME	QTY.
⑥	FORK BRACKET	1
⑫	BOLT M8x1.25x45L	2

- ขันเอา BOLT เดิมออกจากHAND CLAMP 2 ตัว (แถวล่าง)
- จากนั้นวาง FORK BRACKET ให้ตรงกับรูของBOLT
- นำ BOLT ประกอบกับ FORK BRACKET + HAND CLAMP แล้วขันประกอบให้แน่น (28 Nm / 20 Lbs.Ft.)



ขั้นตอนที่ 6 : ประกอบDAMPER CLAMP

* ชิ้นส่วนที่ต้องใช้ในการประกอบ

NO.	PART NAME	QTY.
①	DAMPER CLAMP TYPE A	1
⑧	WASHER Ø8x15	1
⑨	O-RING 10x2	1
⑬	BOLT (BUTTON HEAD) M8x1.25x30L	1

- ถอดDAMPER CLAMP TYPE A ออกจากSTEERING DAMPER
- ประกอบWASHER + O-RING + DAMPER CLAMP TYPE A
- ใช้BOLT (BUTTON HEAD) M8x1.25x30L ชันล็อกเข้ากับ TANK SHAFT ให้แน่น (15-22 Nm / 11.0-16.0 Lbs.Ft.)

ขั้นตอนที่ 7 : ประกอบ STEERING DAMPER

* ชิ้นส่วนที่ต้องใช้ในการประกอบ

NO.	PART NAME	QTY.
①	STEERING DAMPER STROKE 75	1
⑦	SPACER Ø8x10L	1
⑧	WASHER Ø8x15	1
⑨	O-RING 10x2	1
⑭	BOLT (BUTTON HEAD) M8x1.25x35L	1



- ประกอบ STEERING DAMPER เข้ากับ DAMPER CLAMP ที่ประกอบไว้แล้วและขันให้แน่น
- ประกอบ O-EYE ของ STEERING DAMPER เข้ากับ FORK BRACKET โดยรองด้วย SPACER + WASHER + O-RING จากนั้นใช้ BOLT (BUTTON HEAD) ประกอบตามแบบ แล้วขันให้แน่น (15-22 Nm / 11.0-16.0 Lbs.Ft.)
- หลังจากประกอบสำเร็จ "ให้ปฏิบัติตาม STEERING DAMPER USER MANUAL"

www.yss-suspension.com/THAILAND

TEL : + 66 2763 8098 FAX : + 66 2763 8829

SAMUTPRAKARN 10540 THAILAND
THEPHARAK RD, BANGPRA, BANGPHU
88/88 M.9 SOI PHUKLUTHONG
Y.S.S. (THAILAND) CO.,LTD.

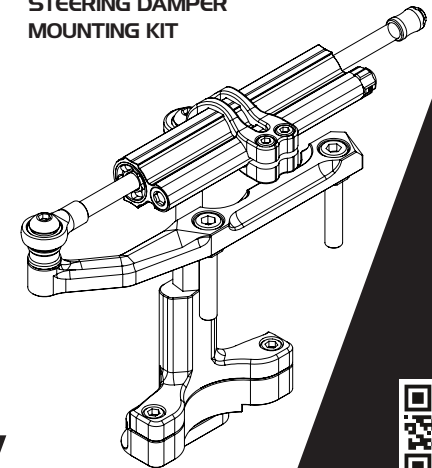
YSS SUSPENSION
YSS

WORLD CLASS SUSPENSION

HONDA CB 650F

YSS
SUSPENSION

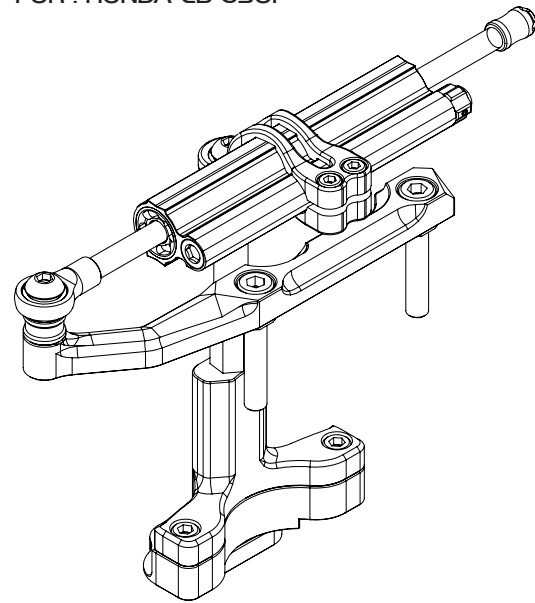
YSS INSTALLATION
INSTRUCTION MANUAL
STEERING DAMPER
MOUNTING KIT



WORLD CLASS SUSPENSION

STEERING DAMPER MOUNTING KIT

FOR : HONDA CB 650F



INSTALLATION PART LIST

NO.	PART NAME
①	STEERING DAMPER STROKE 75/ CLAMP TYPE A
②	TANK BRACKET 1
③	SUPPORT TANK BRACKET
④	TANK BRACKET 2
⑤	TANK SHAFT
⑥	FORK BRACKET
⑦	SPACER Ø8X10L
⑧	WASHER Ø8X15
⑨	O-RING 10X2
⑩	BOLT M8X1.25X60L
⑪	BOLT M6X1.0X20L
⑫	BOLT M8X1.25X45L
⑬	BOLT (BUTTON HEAD) M8X1.25X30L
⑭	BOLT (BUTTON HEAD) M8X1.25X35L
⑮	BOLT (COUNTERSUNK HEAD) M6X1.0X20L

TOOLING LIST FOR INSTALLATION

- MOTOCYCLE ASSEMBLY INSTRUCTION MANNUAL
- HEX WRENCHES NO.4
- HEX WRENCHES NO.5
- HEX WRENCHES NO.6
- WRENCH NO.13
- TORQUE WRENCH

INSTALLATION

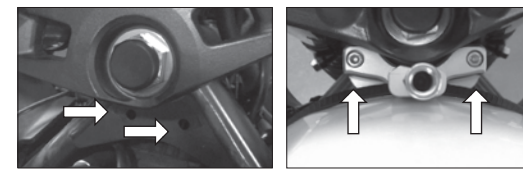
STEP 1 : CARRYING UP THE FRONT FUEL TANK

- Take off the seat and side faring set from the motorcycle
- Then carrying up fuel tank, the front motorcycle structure will be seen clearly

STEP 2 : ASSEMBLE TANK BRACKET 1 WITH THE MOTORCYCLE

* Materials needed for assembly process

NO.	PART NAME	QTY.
②	TANK BRACKET	1
③	SUPPORT TANK BRACKET	1
⑮	BOLT (COUNTERSUNK HEAD) M6x1.0x20L	2



- When carrying up the fuel tank, the 2 holes will be seen clearly on the motorcycle structure
- Bring SUPPORT TANK BRACKET under the motorcycle structure making sure that twist hole is in the same position of the 2 holes on the structure
- Place TANK BRACKET 1 on the motorcycle structure making sure that the holes are in the same position
- Using BOLT (COUNTERSUNK HEAD) M6x1.0x20L to tie the lock firmly (6-9 Nm /4.5-8.5 Lbs.Ft)
- Place fuel tank close to the edge of the TANK BRACKET 1

STEP 3 : ASSEMBLE SIDE FAIRING SET AND FUEL TANK BACK TO THE ORIGINAL SETTING

STEP 4 : ASSEMBLE TANK BRACKET 2 + TANK BRACKET 1

*Materials needed for assembly process

NO.	PART NAME	QTY.
④	TANK BRACKET 2	1
⑤	TANK SHAFT	1
⑩	BOLT M8x1.25x60L	1
⑪	BOLT M8x1.25x60L	2

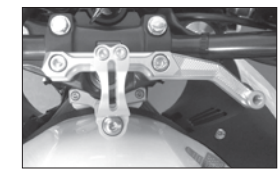
- Assemble TANK BRACKET 2 + TANK SHAFT by using BOLT M8x1.25X60L to tie the lock firmly (15-22 Nm/11.0-16.0 Lbs.Ft.)
- Assemble TANK BRACKET 2 + TANK SHAFT with TANK BRACKET 1 by using BOLT Mx1.0x20L to tie the lock firmly (6-9 Nm /4.5-8.5 Lbs.Ft)

STEP 5 : ASSEMBLE FORK BRACKET

*Materials needed for assembly process

NO.	PART NAME	QTY.
6	FORK BRACKET	1
12	BOLT M8x1.25x45L	2

- Tie off the Bolt from 2 of Hand Clamp (bottom row)
- Place the Fork Bracket to the Bolt's hole
- Assemble Bolt with FORK BRACKET + HAND CLAMP then tie them firmly (28 Nm/20 Lbs.Ft.)



STEP 6 : ASSEMBLE DAMPER CLAMP

* Materials needed for assembly process

NO.	PART NAME	QTY.
①	DAMPER CLAMP TYPE A	1
⑧	WASHER Ø8x15	1
⑨	O-RING 10x2	1
⑬	BOLT (BUTTON HEAD) M8x1.25x30L	1

- Take off DAMPER CLAMP TYPE A from STEERING DAMPER
- Assemble WASHER + O-RING + DAMPER CLAMP TYPE A
- Using BOLT (BUTTON HEAD) M8x1.25x30L to tie the lock with TANK SHAFT firmly (15-22 Nm / 11.0-16.0 Lbs.Ft.)



STEP 7 : ASSEMBLE STEERING DAMPER

* Materials needed for assembly process

NO.	PART NAME	QTY.
①	STEERING DAMPER STROKE 75	1
⑦	SPACER Ø8x10L	1
⑧	WASHER Ø8x15	1
⑨	O-RING 10x2	1
⑭	BOLT (BUTTON HEAD) M8x1.25x35L	1

- Assemble STEERING DAMPER with finished DAMPER CLAMP by tying firmly
- Assemble D-Eye of STEERING DAMPER with FORK BRACKET by laying SPACER + WASHER + O-RING as a first layer then follow by BOLT (BUTTON HEAD) and tie them firmly (15-22 Nm / 11.0-16.0 Lbs.Ft.)
- After installation "please follow STEERING DAMER USER MANUAL"

