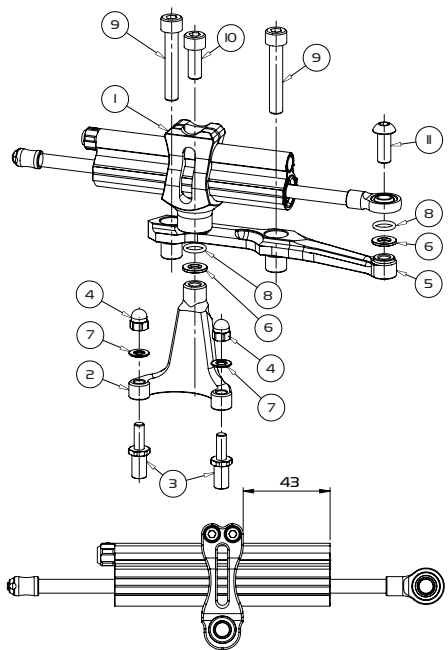


STEERING DAMPER MOUNTING KIT

FOR : DUCATI MONSTER 821



INSTALLATION PART LIST

NO.	PART NAME	QTY.
①	STEERING DAMPER STROKE 75\ CLAMP TYPE B	1
②	TANK BRACKET	1
③	TANK SCREW SUPPORT	1
④	CAP NUT M6x1.0	2
⑤	FORK BRACKET	1
⑥	WASHER Ø8x15	2
⑦	WASHER Ø6x12	2
⑧	O-RING 10x2	2
⑨	BOLT M8x1.25x45L	2
⑩	BOLT M8x1.25x20L	1
⑪	BOLT (BUTTON HEAD) M8x1.25x20L	1

TOOLING LIST FOR INSTALLATION

1. คู่มือการถอดประกอบตัวรถ
2. ประแจหกเหลี่ยมเบอร์ 4
3. ประแจหกเหลี่ยมเบอร์ 5
4. ประแจหกเหลี่ยมเบอร์ 6
5. ประแจบล็อกเบอร์ 10
6. ประแจบล็อกเบอร์ 12
7. ชุดประแจทอร์ค

ขั้นตอนการติดตั้ง

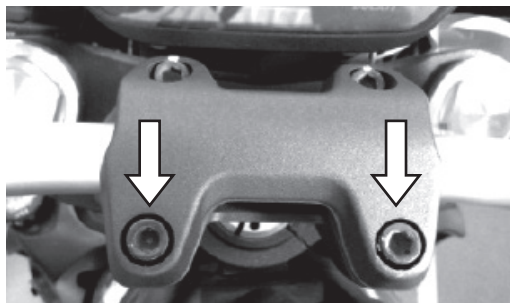


STEP 1 : ประกอบ TANK BRACKET

* ชิ้นส่วนที่ต้องใช้ในการประกอบ

NO.	PART NAME	QTY.
②	TANK BRACKET	1
③	TANK SCREW SUPPORT	1
④	CAP NUT M6x1.0	1
⑦	WASHER Ø6x12	2

- 1.1 ชันถอด NUT BUSH เดิมที่ล้อผาคกรอบเบ้ากัญแจเดิมออก
- 1.2 นำ TANK SCREW SUPPORT ประกอบเข้ากับจุดประกอบเดิมของ NUT BUSH แล้วขันล็อกให้แน่น
- 1.3 นำ TANK BRACKET วางลงบน TANK SCREW SUPPORT
- 1.4 ใช้ WASHER Ø6x12 บน TANK BRACKET และ TANK SCREW SUPPORT จากนั้นใช้ CAP NUT M6x1.0 ขันล็อกให้แน่น (6-9 Nm / 4.5-8.5 Lbs.Ft)



STEP 2 : ประกอบ FORK BRACKET

* ชิ้นส่วนที่ต้องใช้ในการประกอบ

NO.	PART NAME	QTY.
⑤	FORK BRACKET	1
⑨	BOLT M8x1.25x45L	2

- 2.1 ชันเอา BOLT เดิมออกจาก HAND CLAMP 2 ตัว(แถวล่าง)
- 2.2 จากนั้นวาง FORK BRACKET ให้ตรงกับรูของ BOLT
- 2.3 นำ BOLT M8x1.25x45L ประกอบกับ FORK BRACKET + HAND CLAMP แล้วขันประกอบให้แน่น (28 Nm / 20 Lbs.Ft)

STEP 3 : ประกอบ DAMPER CLAMP

* ชิ้นส่วนที่ต้องใช้ในการประกอบ

NO.	PART NAME	QTY.
①	CLAMP TYPE B	1
⑥	WASHER Ø 8x15	1
⑦	O-RING 10x2	1
⑩	BOLT M8x1.25x30L	1

- 3.1 ถอด DAMPER CLAMP TYPE B ออกจาก STEERING DAMPER
- 3.2 ประกอบเข้ากับ TANK BRACKET โดยใช้ WASHER Ø 8x15+ O-RING 10x2 + DAMPER CLAMP
- 3.3 ชัน BOLT เข้ากับ DAMPER CLAMP ตามแบบแล้วขันประกอบให้แน่น (15-22 Nm / 11.0-16.0 Lbs.Ft.)

STEP 4 : ประกอบ STEERING DAMPER

* ชิ้นส่วนที่ต้องใช้ในการประกอบ

NO.	PART NAME	QTY.
①	STEERING DAMPER STROKE 75	1
⑥	WASHER Ø8x15	2
⑧	O-RING 10x2	2
⑦	O-RING 10x2	1
⑫	BOLT (BUTTON HEAD) M8x1.25x20L	1

- 4.1 ประกอบ STEERING DAMPER เข้ากับ DAMPER CLAMP ที่ประกอบไว้แล้วและขันให้แน่น
- 4.2 ประกอบ O-EYE ของ STEERING DAMPER เข้ากับ FORK BRACKET โดยรองด้วย WASHER + O-RING จากนั้นใช้ BOLT (BUTTON HEAD) M8x1.25x20L ประกอบตามแบบแล้วขันให้แน่น (15-22 Nm / 11.0-16.0 Lbs.Ft.)
- 4.3 หลังจากประกอบสำเร็จ "ให้ปฏิบัติตาม STEERING DAMPER USER MANUAL"

www.facebook.com/YSS-THAILAND
www.ysssuspension.com

TEL : +66 2763 8600 FAX : +66 2763 8829

SAMUTPRAKARN 10540 THAILAND
THEPHARAK RD, BANGPRA, BANGPHU
88/88 M.9 SOI PHUKHITHONG
Y.S.S. (THAILAND) CO.,LTD.

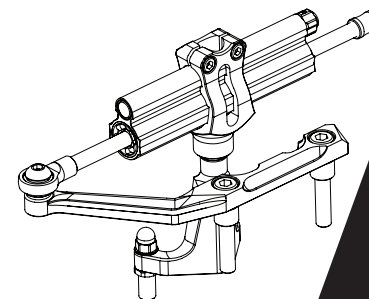
YSS SUSPENSION
SSK

WORLD CLASS SUSPENSION

DUCATI
MONSTER 821

YSS
SUSPENSION

YSS INSTALLATION
INSTRUCTION MANUAL
STEERING DAMPER
MOUNTING KIT



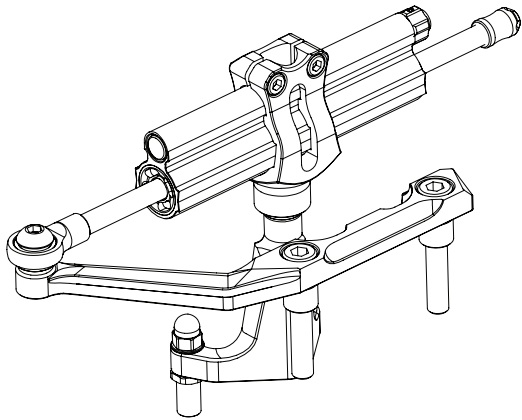
WORLD CLASS SUSPENSION



www.ysssuspension.com

STEERING DAMPER MOUNTING KIT

FOR : DUCATI MONSTER 821



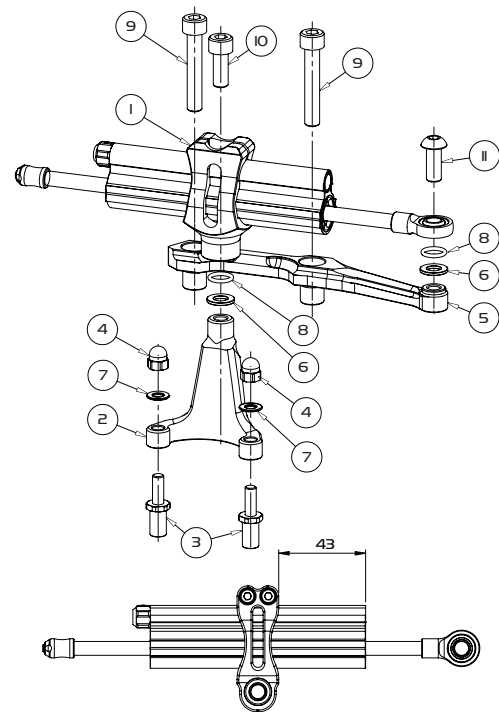
INSTALLATION PART LIST

NO.	PART NAME	QTY.
①	STEERING DAMPER STROKE 75\ CLAMP TYPE B	1
②	TANK BRACKET	1
③	TANK SCREW SUPPORT	1
④	CAP NUT M6x1.0	2
⑤	FORK BRACKET	1
⑥	WASHER Ø8x15	2
⑦	WASHER Ø6x12	2
⑧	O-RING 10x2	2
⑨	BOLT M8x1.25x45L	2
⑩	BOLT M8x1.25x20L	1
⑪	BOLT (BUTTON HEAD) M8x1.25x20L	1

TOOLING LIST FOR INSTALLATION

1. MOTORCYCLE ASSEMBLY INSTRUCTION MANUAL
2. HEX WRENCHES NO. 4
3. HEX WRENCHES NO. 5
4. HEX WRENCHES NO. 6
5. BLOG WRENCHES NO. 10
6. BLOG WRENCHES NO. 12
7. TORQUE WRENCH SET

INSTALLATION

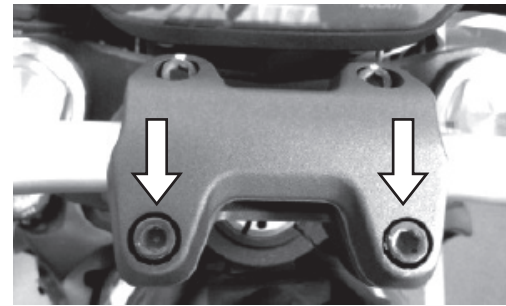


STEP 1 : ASSEMBLE TANK BRACKET

* MATERIALS NEEDED FOR ASSEMBLY PROCESS

NO.	PART NAME	QTY.
②	TANK BRACKET	1
③	TANK SCREW SUPPORT	1
④	CAP NUT M6x1.0	1
⑦	WASHER Ø6x12	2

- 1.1 TAKE OFF ORIGINAL NUT BUSH FROM KEY HOLE COVER
- 1.2 ASSEMBLE TANK SCREW SUPPORT ON THE NUT BUSH'S ORIGINAL POSITION
- 1.3 ASSEMBLE TANK BRACKET ON TANK SCREW SUPPORT
- 1.4 PUT WASHERS + CAP NUT M6x1.0 TO TIGHTEN TANK BRACKET&TANK SCREW SUPPORT (6-9 Nm /4.5-8.5 Lbs.Ft)



STEP 2 : ASSEMBLE FORK BRACKET

* MATERIALS NEEDED FOR ASSEMBLY PROCESS

NO.	PART NAME	QTY.
⑤	FORK BRACKET	1
⑨	BOLT M8x1.25x45L	2

- 2.1 TAKE OFF THE ORIGINAL BOLT OF 2 HAND CLAMPS (BOTTOM ROW)
- 2.2 PLACE FORK BRACKET ON THE BOLT'S HOLE
- 2.3 USING BOLT M8x1.25x45L TO ASSEMBLE WITH FORK BRACKET +HAND CLAMP AND TIGHTEN THEM FIRMLY (28 Nm/20 Lbs.Ft.)

STEP 3 : ASSEMBLE DAMPER CLAMP

* MATERIALS NEEDED FOR ASSEMBLY PROCESS

NO.	PART NAME	QTY.
①	CLAMP TYPE B	1
⑥	WASHER Ø 8x15	1
⑦	O-RING 10x2	1
⑩	BOLT M8x1.25x30L	1

- 3.1 TAKE OFF DAMPER CLAMP TYPE B FROM STEERING DAMPER
- 3.2 PLACING WASERØ8x15 + O-RING10x2 + DAMPER CLAMP AND ASSEMBLE WITH TANK BRACKET
- 3.3 TIGHTEN BOLT M8x1.25x30L TO DAMPER CLAMP (15-22 Nm/11.0-16.0 Lbs.Ft.)

STEP 4 : ASSEMBLE STEERING DAMPER

* MATERIALS NEEDED FOR ASSEMBLY PROCESS

NO.	PART NAME	QTY.
①	STEERING DAMPER STROKE 75	1
⑥	WASHER Ø8x15	2
⑧	O-RING 10x2	2
⑦	O-RING 10x2	1
⑫	BOLT (BUTTON HEAD) M8x1.25x20L	1

- 4.1 ASSEMBLE AND LOCK STEERING DAMPER TO ASSEMBLED DAMPER CLAMP FIRMLY.
- 4.2 PUT AN O-EYE OF STEERING DAMPER ON WASHER + O-RING AND USE BOLT (BUTTON HEAD) M8x1.25x20L TO TIGHTEN FORK BRACKET (15-22 Nm/11.0-16.0 Lbs.Ft.)
- 4.4 AFETR INSTALLATION, "PLEASE FOLLOW STEERING DAMPER AND USER MANUAL"