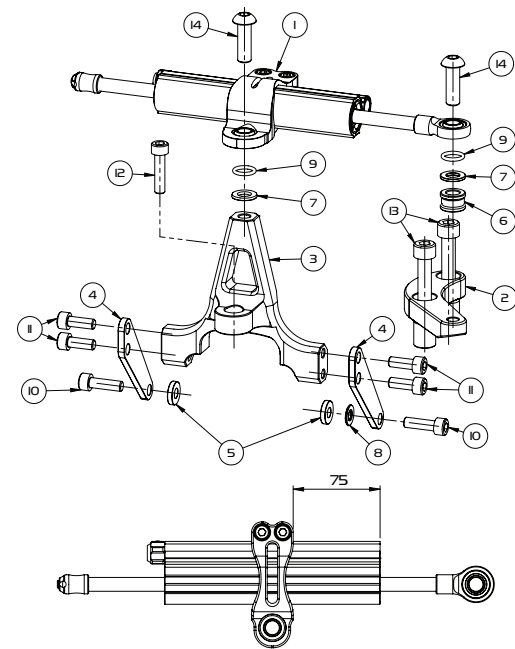


# STEERING DAMPER MOUNTING KIT

FOR : KAWASAKI ZZR 1400 '06-11/ ZX-14R '12



## INSTALLATION PART LIST

NO.	PART NAME	QTY.
①	STEERING DAMPER STROKE 75\ CLAMP. A	1
②	FORK BRACKET	1
③	TANK BRACKET	1
④	PLATE SUPPORT	2
⑤	ALUMINIUM WASHER	2
⑥	SPACER Ø8x10L	1
⑦	WASHER Ø8x15	2
⑧	WASHER Ø6x12.5	1
⑨	O-RING10x2	2
⑩	BOLT M6x20L	2
⑪	BOLT M6x15L	4
⑫	BOLT M6x30L	1
⑬	BOLT M8x55L	2
⑭	BOLT (BUTTON HEAD) M8x25L	2

## TOOLING LIST FOR INSTALLATION

- คู่มือการถอดประกอบตัวรถ
- ประแจหกเหลี่ยมเบอร์ 4
- ประแจหกเหลี่ยมเบอร์ 5
- ประแจหกเหลี่ยมเบอร์ 6
- ประแจบล็อกเบอร์ 10
- ชุดประแจทอร์ค

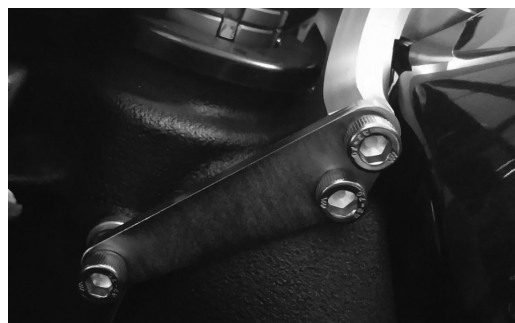
## ขั้นตอนการติดตั้ง

### STEP 1 : ประกอบ FORK BRACKET

\* ชิ้นส่วนที่ต้องใช้ในการประกอบ

NO.	PART NAME	QTY.
②	FORK BRACKET	1
⑬	BOLT M8x55L	2

- ถอด BOLT M8 เดิมออกจากชุดแชนด์ทางด้านขวาออกทั้ง 2 ตัว
- ประกอบ FORK BRACKET เข้ากับรู BOLT
- ใช้ BOLT M8x55Lขันล๊อคกับชุดแชนด์ให้แน่น (15-22 Nm/11.0-16.0 Lbs.Ft.)

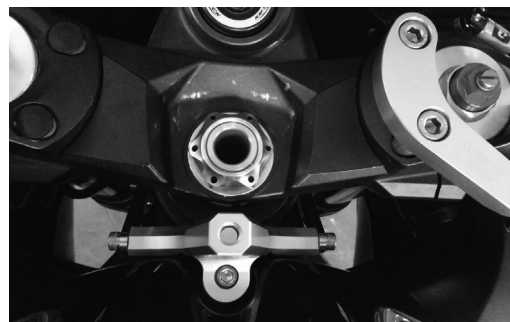


### STEP 2 : ประกอบชุด TANK BRACKET

\* ชิ้นส่วนที่ต้องใช้ในการประกอบ

NO.	PART NAME	QTY.
③	TANK BRACKET	1
④	PLATE SUPPORT	2
⑤	ALUMINIUM WASHER	2
⑧	WASHER Ø6x12.5	1
⑩	BOLT M6x20L	2
⑪	BOLT M6x15L	4
⑫	BOLT M6x30L	1

- ถอด BOLT M6 เดิมด้านข้างใต้แผงคอกออกทั้งด้านซ้ายและด้านขวา
- ถอด BOLT M6 เดิมด้านหน้าของถังน้ำมันออก
- ประกอบ PLATE SUPPORT เข้ากับ TANK BRACKET ใช้ BOLT M6x15L 4 ตัว ขันยึดไว้ทั้งสองด้าน (ยังไม่ต้องขันล๊อคแน่น)
- ประกอบชุด TANK BRACKET เข้ากับรู BOLT เดิมด้านหน้าของตัวรถใช้ BOLT M6x30L ขันยึดไว้
- ประกอบ PLATE SUPPORT เข้ากับรู BOLT ใต้แผงคอกโดยใช้ ALUMINIUM WASHER รองด้านในทั้งซ้ายและขวา (ด้านขวาต้องรองด้วย WASHER Ø6x12.5) ขันล๊อคด้วย BOLT M6x20L ให้แน่นทั้งสองด้าน
- ขันล๊อค BOLT ที่ใช้ในการประกอบทุกจุดให้แน่น (6-9 Nm/4.5-8.5 Lbs.Ft.)



### STEP 3 : ประกอบ DAMPER CLAMP

\* ชิ้นส่วนที่ต้องใช้ในการประกอบ

NO.	PART NAME	QTY.
①	DAMPER CLAMP TYPE A	1
⑦	WASHER Ø8x15	1
⑨	O-RING10x2	1
⑭	BOLT (BUTTON HEAD) M8x25L	1

- ถอด DAMPER CLAMP TYPE A ออกจาก STEERING DAMPER
- ประกอบเข้ากับด้านบนของ TANK BRACKET โดยรองด้วย WASHER Ø8x15 + O-RING10x2 + DAMPER CLAMP
- ขัน BOLT (BUTTON HEAD) M8x25L เข้ากับ DAMPER CLAMP ตามแบบให้แน่น (15-22 Nm/11.0-16.0 Lbs.Ft.)

### STEP 4 : ประกอบ STEERING DAMPER

\* ชิ้นส่วนที่ต้องใช้ในการประกอบ

NO.	PART NAME	QTY.
①	STEERING DAMPER STROKE 75	1
⑤	SPACER Ø8x10L	1
⑦	WASHER Ø8x15	1
⑨	O-RING10x2	1
⑭	BOLT (BUTTON HEAD) M8x25L	1

- ประกอบ STEERING DAMPER เข้ากับ DAMPER CLAMP ที่ประกอบไว้แล้วและขันล๊อคให้แน่น
- ประกอบ O-EYE ของ STEERING DAMPER เข้ากับ FORK BRACKET โดยรองด้วย SPACER Ø8x10L + WASHER Ø8x15 และ O-RING10x2 จากนั้นใช้ BOLT (BUTTON HEAD) M8x25L ประกอบตามแบบแล้วขันให้แน่น (15-22 Nm/11.0-16.0 Lbs.Ft.)
- หลังจากประกอบสำเร็จ "ให้ปฏิบัติตาม STEERING DAMPER USER MANUAL"

www.facebook.com/YSS-THAILAND  
www.yssuspension.com

TEL : +66 2763 8600 FAX : +66 2763 8829  
SAMUTPRAKARN 10540 THAILAND  
THEPHARAK RD, BANGPLA, BANGPHU,  
88/88 M.9 SOI PHUKHITHONG  
Y.S.S. (THAILAND) CO.,LTD.

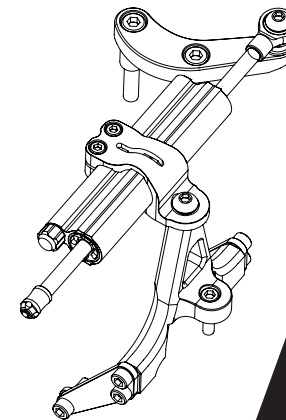
100% SUSPENS  
**SSK**

WORLD CLASS SUSPENSION

KAWASAKI  
ZZR 1400 '06-11/  
ZX-14R '12

**YSS**  
SUSPENSION

YSS INSTALLATION  
INSTRUCTION MANUAL  
STEERING DAMPER  
MOUNTING KIT



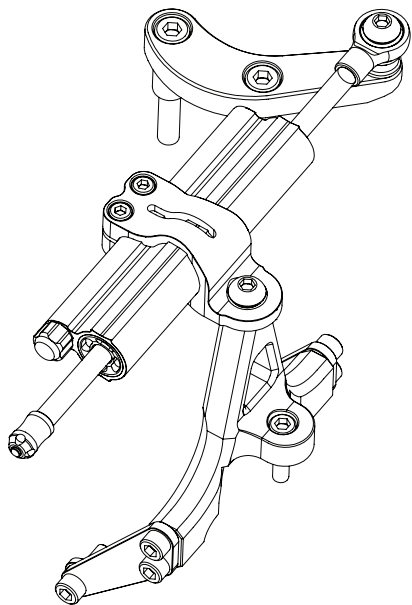
WORLD CLASS SUSPENSION



www.yssuspension.com

# STEERING DAMPER MOUNTING KIT

FOR : KAWASAKI ZZR 1400 '06-II/ ZX-14R '12



## INSTALLATION PART LIST

NO.	PART NAME	QTY.
①	STEERING DAMPER STROKE 75\ CLAMP. A	1
②	FORK BRACKET	1
③	TANK BRACKET	1
④	PLATE SUPPORT	2
⑤	ALUMINIUM WASHER	2
⑥	SPACER Ø8x10L	1
⑦	WASHER Ø8x15	2
⑧	WASHER Ø6x12.5	1
⑨	O-RING10x2	2
⑩	BOLT M6x20L	2
⑪	BOLT M6x15L	4
⑫	BOLT M6x30L	1
⑬	BOLT M8x55L	2
⑭	BOLT (BUTTON HEAD) M8x25L	2

## TOOLING LIST FOR INSTALLATION

1. MOTORCYCLE ASSEMBLY INSTRUCTION MANUAL
2. HEX WRENCHES NO. 4
3. HEX WRENCHES NO. 5
4. HEX WRENCHES NO. 6
5. WRENCH SET BLOG NO. 10
6. TORQUE WRENCH SET

## INSTALLATION

### STEP 1 : INSTALL FORK BRACKET

\* MATERIALS NEEDED FOR ASSEMBLY PROCESS

NO.	PART NAME	QTY.
②	FORK BRACKET	1
⑬	BOLT M8x55L	2

- 1.1 REMOVE THE TWO ORIGINAL BOLTS M8 OF THE RIGHT CLIP-ON.
- 1.2 USE THE SUPPLIED BOLT M8x55L TO FIT THE FORK BRACKET TO THE TOP YOKE TIGHTEN THE BOLT (15-22 Nm/11.0-16.0 Lbs.Ft.)

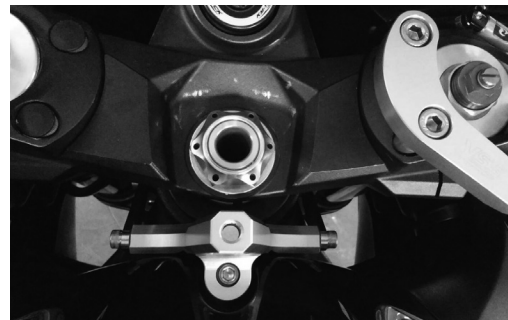


### STEP 2 : INSTALL FORK BRACKET

\* MATERIALS NEEDED FOR ASSEMBLY PROCESS

NO.	PART NAME	QTY.
③	TANK BRACKET	1
④	PLATE SUPPORT	2
⑤	ALUMINIUM WASHER	2
⑧	WASHER Ø6x12.5	1
⑩	BOLT M6x20L	2
⑪	BOLT M6x15L	4
⑫	BOLT M6x30L	1

- 2.1 REMOVE THE BRACKET BOLT M6 ON THE LEFT AND RIGHT SIDE OF THE STEERING HEAD.
- 2.2 REMOVE THE FRONT TANK MOUNT BOLT.
- 2.3 PREFIT THE PLATE SUPPORT TO THE TANK BRACKET. USING BOLT M6x15L (DO NOT FULLY TIGHTEN YET)
- 2.4 INSTALL TANK BRACKET BY BOLT M6x30L IN THE TANK HOLE, BUT NOT TIGHTEN YET.
- 2.5 FIT ASSEMBLY THE PLATE SUPPORT ON THE TOP OF THE ORIGINAL BRACKET ON BOTH SIDES OF THE STEERING HEAD ,USE THE ALUMINIUM WASHER UNDER THE PLATE SUPPORT BOTH SIDE (THE RIGTH SIDE USE WASHER Ø6x12.5 ON THE ALUMINIUM WASHER ) ASSEMBLE WITH BOLT M6x20L
- 2.6 CHECK IF THE TANK BRACKET IS FITTED STRAIGHT AND TIGHTEN ALL THE BOLTS. (6-9 Nm /4.5-8.5 Lbs.Ft )



### STEP 3 : INSTALL DAMPER CLAMP

\* MATERIALS NEEDED FOR ASSEMBLY PROCESS

NO.	PART NAME	QTY.
①	DAMPER CLAMP TYPE A	1
⑦	WASHER Ø8x15	1
⑨	O-RING10x2	1
⑭	BOLT (BUTTON HEAD) M8x25L	1

- 3.1 TAKE OFF DAMPER CLAMP TYPE B FROM STEERING DAMPER.
- 3.2 PLACING WASHER Ø8x15 + O-RING10x2 + DAMPER CLAMP AND ASSEMBLE ON THE TOP TANK BRACKET.
- 3.3 TIGHTEN ASSEMBLE BOLT M8x20L TO DAMPER CLAMP AND TANK BRACKET. (15-22 Nm/11.0-16.0 Lbs.Ft.)

### STEP 4 : INSTALL STEERING DAMPER

\* MATERIALS NEEDED FOR ASSEMBLY PROCESS

NO.	PART NAME	QTY.
①	STEERING DAMPER STROKE 75	1
⑤	SPACER Ø8x10L	1
⑦	WASHER Ø8x15	1
⑨	O-RING10x2	1
⑭	BOLT (BUTTON HEAD) M8x25L	1

- 4.1 ASSEMBLE AND LOCK STEERING DAMPER TO ASSEMBLED DAMPER CLAMP FIRMLY.
- 4.2 PUT AN O-EYE OF STEERING DAMPER ON SPACER Ø8x10L +WASHER Ø8x15 AND O-RING10x2. USE BOLT (BUTTON HEAD) M8x25L TO TIGHTEN ON THE FORK BRACKET. (15-22 Nm/11.0-16.0 Lbs.Ft.)
- 4.3 AFETR INSTALLATION, "PLEASE FOLLOW STEERING DAMPER AND USER MANUAL"

