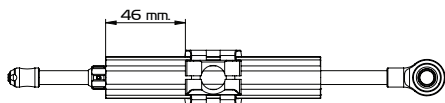
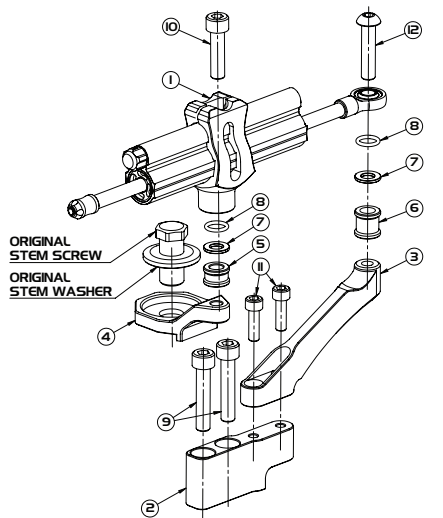


STEERING DAMPER MOUNTING KIT

FOR : YAMAHA YZF-R 15 '17



INSTALLATION PART LIST

NO.	PART NAME	QTY.
①	STEERING DAMPER STROKE 75\ CLAMP TYPE B	1
②	TANK BRACKET 1	1
③	TANK BRACKET 2	1
④	STEM BRACKET	1
⑤	SPACER Ø8x 10L	1
⑥	SPACER Ø8x 15L	1
⑦	WASHER Ø8x15	2
⑧	O-RING10x2	2
⑨	BOLT M8x40L	2
⑩	BOLT M8x30L	1
⑪	BOLT M6x20L	2
⑫	BOLT (BUTTON HEAD) M8x35L	1

TOOLING LIST FOR INSTALLATION

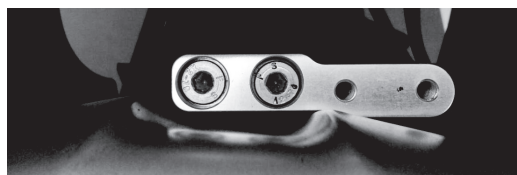
1. คู่มือการถอดประกอบตัวรถ
2. ประแจหกเหลี่ยมเบอร์ 4
3. ประแจหกเหลี่ยมเบอร์ 5
4. ประแจหกเหลี่ยมเบอร์ 6
5. บล็อกหกเหลี่ยมเบอร์ 17
6. ชุดประแจทอร์ค

ขั้นตอนการติดตั้ง

STEP 1 : ประกอบ FORK BRACKET

* ชิ้นส่วนที่ต้องใช้ในการประกอบ

NO.	PART NAME	QTY.
②	TANK BRACKET 1	1
③	TANK BRACKET 2	1
⑨	BOLT M8x40L	2
⑪	BOLT M6x20L	2



- 1.1 ถอด BOLT M8 เดิมด้านหน้าของด้ามน้ำมันออกทั้งสองตัว
- 1.2 ประกอบ TANK BRACKET 1 กับรูเกลียวเดิมโดยใช้ BOLT M8x40L ชันล็อกให้แน่น (15-22 Nm/11.0-16.0 Lbs.Ft.)
- 1.3 ประกอบ TANK BRACKET2 เข้ากับTANK BRACKET 1 โดยใช้ BOLT M6x20L ชันประกอบให้แน่น (6-9 Nm /4.5-8.5 Lbs.Ft)

** การประกอบอุปกรณ์นี้อาจจะมีผลต่อฝาครอบถังน้ำมัน

STEP 2 : ประกอบ STEM BRACKET

* ชิ้นส่วนที่ต้องใช้ในการประกอบ

NO.	PART NAME	QTY.
④	STEM BRACKET	1
-	ORIGINAL STEM SCREW	1
-	ORIGINAL STEM WASHER	1

- 2.1 ชัน STEM SCREW และ STEM WASHER ตัดรูเดิมด้านบนของชุดแฉกคอกออก
- 2.2 วาง STEM BRACKET บนชุดแฉกคอก จากนั้นรองด้วย STEM WASHER แล้วใช้ STEM SCREW ชันล็อกเข้าตำแหน่งเดิมให้แน่น



STEP 3 : ประกอบ DAMPER CLAMP

* ชิ้นส่วนที่ต้องใช้ในการประกอบ

NO.	PART NAME	QTY.
①	CLAMP TYPE B	1
⑤	SPACER Ø8x 10L	1
⑦	WASHER Ø8x15	2
⑧	O-RING10x2	2
⑩	BOLT M8x30L	1

- 3.1 ถอด DAMPER CLAMP TYPE B ออกจาก STEERING DAMPER
- 3.2 ประกอบเข้ากับด้านบนของ STEM BRACKET โดยรองด้วย SPACER Ø8x10L + WASHERØ8x15 + O-RING10x2 + DAMPER CLAMP
- 3.3 ชัน BOLT M8x30L เข้ากับ DAMPER CLAMP ตามแบบให้แน่น (15-22 Nm / 11.0-16.0 Lbs.Ft.)

STEP 4 : ประกอบ STEERING DAMPER

* ชิ้นส่วนที่ต้องใช้ในการประกอบ

NO.	PART NAME	QTY.
①	STEERING DAMPER STROKE 75	1
⑥	SPACER Ø8x15L	1
⑦	WASHER Ø8x15	2
⑧	O-RING10x2	2
⑫	BOLT (BUTTON HEAD) M8x35L	1

- 4.1 ประกอบ STEERING DAMPER เข้ากับ DAMPER CLAMP ที่ประกอบไว้แล้วและขันให้แน่น
- 4.2 ประกอบ O-EYE ของ STEERING DAMPER เข้ากับด้านปลายของ TANK BRACKET 2 โดยรองด้วย SPACER Ø8x 15L+WASHER Ø8x15+O-RING10x2 จากนั้นใช้ BOLT (BUTTON HEAD) M8x35L ประกอบตามแบบแล้วขันให้แน่น (15-22 Nm/11.0-16.0 Lbs.Ft.)
- 4.3 หลังจากประกอบสำเร็จ "ให้ปฏิบัติตาม STEERING DAMER USER MANUAL"

www.yss-suspension.com/THAILAND

TEL : +66 2763 8900 FAX : +66 2763 8829

SAMUTPRAKARN 10540 THAILAND

THEPHRAK RD, BANGPRA, BANGPHU,

88/88 M.9 SOI PHUKLUTHONG

Y.S.S. (THAILAND) CO.,LTD.

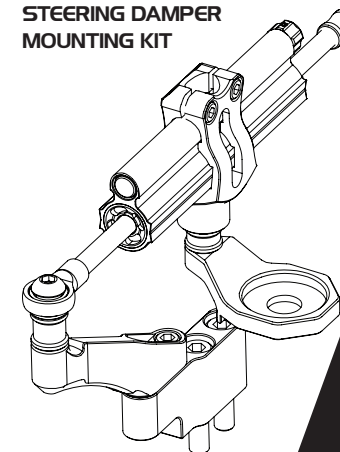
YSS SUSPENSION

WORLD CLASS SUSPENSION

YAMAHA
YZF-R 15 '17

YSS
SUSPENSION

YSS INSTALLATION
INSTRUCTION MANUAL
STEERING DAMPER
MOUNTING KIT

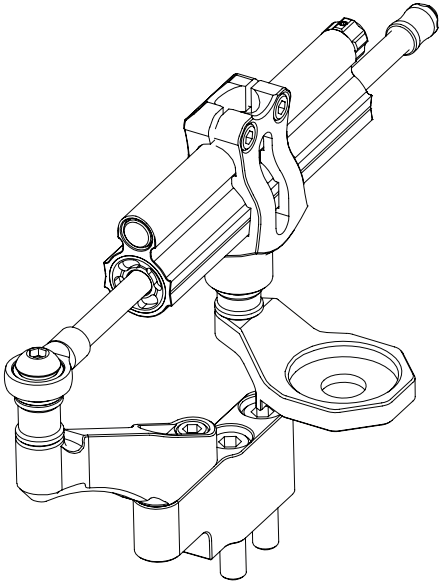


WORLD CLASS SUSPENSION

www.yss-suspension.com

STEERING DAMPER MOUNTING KIT

FOR : YAMAHA YZF-R 15 17



INSTALLATION PART LIST

NO.	PART NAME	QTY.
①	STEERING DAMPER STROKE 75\ CLAMP TYPE B	1
②	TANK BRACKET 1	1
③	TANK BRACKET 2	1
④	STEM BRACKET	1
⑤	SPACER Ø8x 10L	1
⑥	SPACER Ø8x 15L	1
⑦	WASHER Ø8x15	2
⑧	O-RING10x2	2
⑨	BOLT M8x40L	2
⑩	BOLT M8x30L	1
⑪	BOLT M6x20L	2
⑫	BOLT (BUTTON HEAD) M8x35L	1

TOOLING LIST FOR INSTALLATION

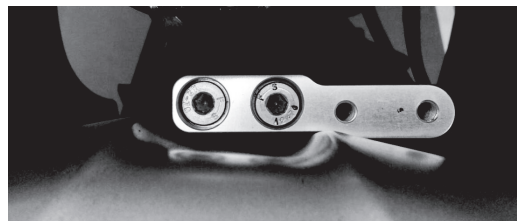
1. MOTORCYCLE ASSEMBLY INSTRUCTION MANUAL
2. HEX WRENCHES NO. 4
3. HEX WRENCHES NO. 5
4. HEX WRENCHES NO. 6
5. WRENCH SET BLOG NO. 17
6. TORQUE WRENCH SET

INSTALLATION

STEP 1 : INSTALL TANK BRACKET

* Parts needed for assembly process

NO.	PART NAME	QTY.
②	TANK BRACKET 1	1
③	TANK BRACKET 2	1
⑨	BOLT M8x40L	2
⑪	BOLT M6x20L	2



- 1.1 REMOVE 2 ORIGINAL BOLTS M8 ON FRONT OF FUEL TANK
- 1.2 INSTALL TANK BRACKET ON THE TOP OF 2 HOLES.
USING BOLT M8x40L TO ASSEMBLE WITH TANK BRACKET
TIGHTEN THEM FIRMLY.(15-22 Nm/11.0-16.0 Lbs.Ft.)

- 1.3 INSTALL TANK BRACKET2 ON TANK BRACKET 1. USING
BOLT M6x20L TO ASSEMBLE AND TIGHTEN THEM FIRMLY.
(6-9 Nm /4.5-8.5 Lbs.Ft)

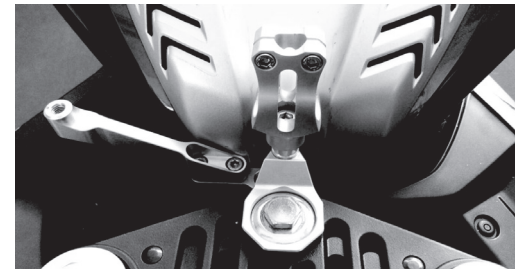
**** THIS INSTALLATION PROCESS IS EFFECTIVE TO THE PLASTIC COVER FUEL TANK**

STEP 2 : INSTALL STEM BRACKET

* Parts needed for assembly process

NO.	PART NAME	QTY.
④	STEM BRACKET	1
-	ORIGINAL STEM SCREW	1
-	ORIGINAL STEM WASHER	1

- 2.1 REMOVE THE ORIGINAL STEM SCREW & ORIGINAL STEM WASHER FROM THE TOP OF TRIPPLE CLAMP.
- 2.2 PLACE THE STEM BRACKET ON THE STEM SCREW'S HOLE. AFTER THAT INSTALL THE ORIGINAL STEM SCREW & STEM WASHER TO THE MOUNT TIGHTEN THEM FIRMLY .



STEP 3 : INSTALL DAMPER CLAMP

* Parts needed for assembly process

NO.	PART NAME	QTY.
①	CLAMP TYPE B	1
⑤	SPACER Ø8x 10L	1
⑦	WASHER Ø8x15	2
⑧	O-RING10x2	2
⑩	BOLT M8x30L	1

- 3.1 TAKE OFF DAMPER CLAMP TYPE B FROM STEERING DAMPER.
- 3.2 PLACING SPACER Ø8x 10L+WASHERØ8x15+O-RING10x2 + DAMPER CLAMP AND ASSEMBLE ON THE TOP OF STEM BRACKET.
- 3.3 TIGHTEN ASSEMBLE BOLT M8x30L TO DAMPER CLAMP AND STEM BRACKET. (15-22 Nm/11.0-16.0 Lbs.Ft.)

STEP 4 : INSTALL STEERING DAMPER

* Parts needed for assembly process

NO.	PART NAME	QTY.
①	STEERING DAMPER STROKE 75	1
⑥	SPACER Ø8x15L	1
⑦	WASHER Ø8x15	2
⑧	O-RING10x2	2
⑫	BOLT (BUTTON HEAD) M8x35L	1

- 4.1 ASSEMBLE AND LOCK STEERING DAMPER TO ASSEMBLED DAMPER CLAMP FIRMLY.
- 4.2 PUT AN O-EYE OF STEERING DAMPER ON SPACER Ø8x 15L+ WASHER Ø8x15 AND O-RING USE BOLT (BUTTON HEAD) M8x35L TO TIGHTEN ON THE TANK BRACKET 2. (15-22 Nm/11.0-16.0 Lbs.Ft.)
- 4.3 AFETER INSTALLATION, **"PLEASE FOLLOW STEERING DAMPER'S USER MANUAL"**

