

# STEERING DAMPER MOUNTING KIT

FOR : HONDA CRF 250L '12 / CRF 250 RALLY '16



คำเตือน!

"YSS STEERING DAMPER & MOUNTING KIT" จำเป็นต้องติดตั้ง จากศูนย์บริการที่มีมาตรฐานหรือผ่านการอบรมและรับรองจาก "YSS SERVICE CENTER" เท่านั้น

## NOTE

- ตรวจสอบเครื่องมือก่อนทำการติดตั้งทุกครั้ง
- ป้องกันชิ้นส่วนอื่นที่อยู่ใกล้เคียงบริเวณที่ทำการประกอบ เพื่อไม่ให้เกิดความเสียหาย (ถึงน้ำมัน, เฟือง, เฟรมตัวถัง เป็นต้น)

## ขั้นตอนการติดตั้ง

### STEP 1 : ถอดชุดแฮนด์และชุดแวงคอบนออกจากจุดประกอบ

- ถอดชุดไฟหน้าออก (เฉพาะ CRF 250 L/M)
- ถอดตุ๊กตาแฮนด์ออกทั้งสองข้างแล้วยกชุดแฮนด์ออก
- ถอดน็อตล็อคแวงคอบนออกจากชุดแวงคอบน
- ถอด BOLT M8 ที่ล็อคชุดใช้คหน้าออกจากรูแวงคอบนทั้งสองด้าน
- ยกชุดแวงคอบนออกจากแกนและชุดใช้คหน้า

### STEP 2 : ประกอบ STEERING HEAD BRACKET

\* ชิ้นส่วนที่ต้องใช้ในการประกอบ

NO.	PART NAME	QTY.
①	STEERING HEAD BRACKET	1
②	COLUMN BRACKET	1
⑦	BOLT M6x15L	3

- ประกอบ COLUMN BRACKET เข้ากับ STEERING HEAD BRACKET โดยใช้ BOLT M6x15L ล็อคเข้าด้านล่าง (6-9 Nm/4.5-8.5 Lbs.Ft)
- ประกอบ STEERING HEAD BRACKET เข้ากับเฟรมเข้าลูกปืนแวงคอบน โดยการกดลงให้สุด
- ปรับให้อยู่กึ่งกลางเฟรมรถจากนั้นขันล็อค BOLT M6x15L เข้ากับ STEERING HEAD BRACKET (6-9 Nm/4.5-8.5 Lbs.Ft)

### STEP 3 : ประกอบชุดแวงคอบนและชุดแฮนด์ของรถเข้าจุดประกอบเดิม

### STEP 4 : ประกอบ STEERING DAMPER

\* ชิ้นส่วนที่ต้องใช้ในการประกอบ

NO.	PART NAME	QTY.
③	FORK BRACKET	1
⑤	WASHER Ø8x15	2
⑧	BOLT M8x40L	2

- ขันเอา BOLT เดิม 2 ตัว ออกจากตุ๊กตาแฮนด์ (แถวล่าง)
- จากนั้นนำ FORK BRACKET ให้ตรงกับรูของ BOLT รองด้วย WASHER Ø8x15 ทั้งสองข้าง
- นำ BOLT M8x40L ประกอบกับ FORK BRACKET เข้ากับตุ๊กตาแฮนด์ แล้วขันประกอบให้แน่น (15-22 Nm/11.0-16.0 Lbs.Ft.)

### STEP 5 : ประกอบ DAMPER CLAMP

\* ชิ้นส่วนที่ต้องใช้ในการประกอบ

NO.	PART NAME	QTY.
-	DAMPER CLAMP TYPE B	1
⑤	WASHER Ø8x15	1
⑥	O-RING 10x2	1
⑨	BOLT M8x25L	1

- ประกอบเข้ากับ DAMPER CLAMP TYPE B เข้ากับ COLUMN BRACKET โดยรองด้วย SPACER Ø8x 7.5L+O-RING10x2
- ขัน BOLT M8x25L เข้ากับ DAMPER CLAMP ตามแบบแล้วขันประกอบให้แน่น (15-22 Nm/11.0-16.0 Lbs.Ft.)

### STEP 6 : ประกอบ STEERING DAMPER

\* ชิ้นส่วนที่ต้องใช้ในการประกอบ

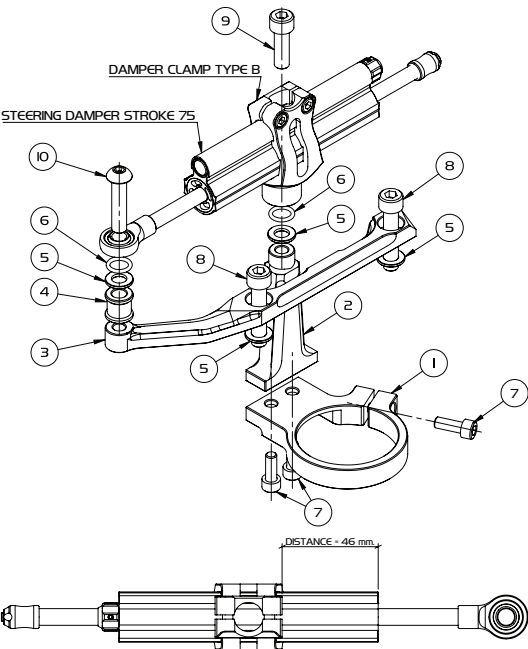
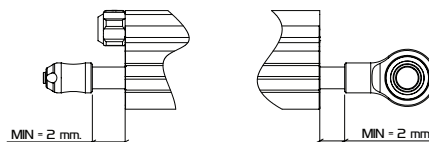
NO.	PART NAME	QTY.
-	STEERING DAMPER STROKE 75	1
④	SPACER 8x15L	1
⑤	WASHER Ø8x15	1
⑥	O-RING 10x2	1
⑩	BOLT (BUTTON HEAD) M8x35L	1

- ประกอบ STEERING DAMPER เข้ากับ DAMPER CLAMP ที่ประกอบไว้แล้วและขันล็อคให้แน่น
- ประกอบ O-EYE ของ STEERING DAMPER เข้ากับ FORK BRACKET โดยรองด้วย SPACER 8x10L + WASHER Ø8x15+ O-RING10x2 จากนั้นใช้ BOLT (BUTTON HEAD) M8x30L ประกอบตามแบบแล้วขันให้แน่น (15-22 Nm/11.0-16.0 Lbs.Ft.)
- หลังจากประกอบสำเร็จ "ให้ปฏิบัติตาม STEERING DAMPER USER MANUAL"



ข้อควรระวัง

หลังจากประกอบสำเร็จ ระยะช่วงชักของกันสะบัดจากหักเลี้ยวสุดทั้งทางซ้ายและขวาขณะรถตั้งอยู่ จะต้องไม่น้อยกว่า 2 มิลลิเมตร



## INSTALLATION PART LIST

NO.	PART NAME	QTY.
①	STEERING HEAD BRACKET	1
②	COLUMN BRACKET	1
③	FORK BRACKET	1
④	SPACER 8x15L	1
⑤	WASHER Ø8x15	4
⑥	O-RING 10x2	2
⑦	BOLT M6x15L	3
⑧	BOLT M8x40L	2
⑨	BOLT M8x25L	1
⑩	BOLT (BUTTON HEAD) M8x35L	1
	STEERING DAMPER STROKE 75	1
	DAMPER CLAMP TYPE B	1

## NOTE

เครื่องหมายสัญลักษณ์นี้แสดงคำแนะนำเพื่อความปลอดภัยที่สำคัญ ซึ่งหากไม่ปฏิบัติตามอาจเป็นอันตรายต่อผู้ใช้งาน โปรดอ่านทำความเข้าใจ และปฏิบัติตามคำแนะนำทั้งหมดในคู่มือการติดตั้งนี้

โปรดทราบ รูปภาพในคู่มือมีนี้อาจมีความแตกต่างจากผลิตภัณฑ์จริงเล็กน้อย



คำเตือน!

ก่อนทำติดตั้งผลิตภัณฑ์ "YSS" ของคุณโปรดอ่านคำแนะนำทั้งหมด/ การติดตั้งที่ไม่ถูกต้องจะมีผลต่อความเสถียรของรถจักรยานยนต์ของท่าน

www.yss-suspension.com

TEL : +66 2763 8829 / 009 690 2763  
FAX : +66 2763 8829  
THAI PHRACHAKRA RD., BANGPRA, BANGPHU, SAMUTPRAKARN 10540 THAILAND  
Y.S.S. (THAILAND) CO., LTD.

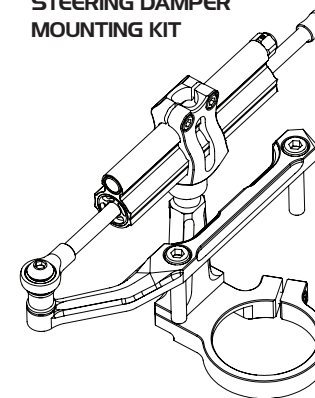


WORLD CLASS SUSPENSION

HONDA  
CRF 250L '12  
CRF 250 RALLY '16



YSS INSTALLATION  
INSTRUCTION MANUAL  
STEERING DAMPER  
MOUNTING KIT

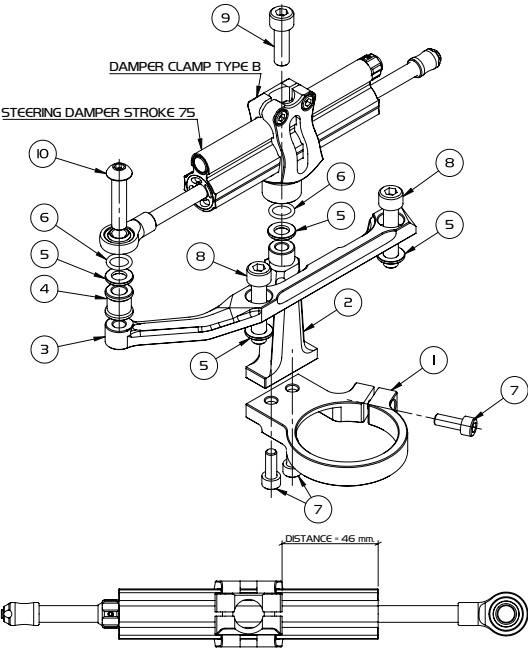


WORLD CLASS SUSPENSION

www.yss-suspension.com

# STEERING DAMPER MOUNTING KIT

FOR : HONDA CRF 250L '12- / CRF 250 RALLY '16-



## INSTALLATION PART LIST

NO.	PART NAME	QTY.
①	STEERING HEAD BRACKET	1
②	COLUMN BRACKET	1
③	FORK BRACKET	1
④	SPACER 8x15L	1
⑤	WASHER Ø8x15	4
⑥	O-RING 10x2	2
⑦	BOLT M6x15L	3
⑧	BOLT M8x40L	2
⑨	BOLT M8x25L	1
⑩	BOLT (BUTTON HEAD) M8x35L	1
	STEERRING DAMPER STROKE 75	1
	DAMPER CLAMP TYPE B	1

**NOTE**  
 ⚠ This symbol points out important safety instructions which if not followed could endanger your personal safety. read and follow all instructions in this installation manual and sny others provided with this equipment.

Please note that there can be small differences between your product and the images in these instructions

**⚠ WARNING!**  
 Before installing your yss product, read the instructions. incorrect installation will affect the stability of your motorcycle.

**⚠ WARNING!**  
 YSS STEERING DAMPER & MOUNTING KIT must be installed by an a**AUTHORISED YSS SERVICE CENTER**

**NOTE**  
 - Check if you have all the tools required. good tools are a must.  
 - Protect your bike at the most important places in and around the work area (e.g. tank, fairing, frame, etc.)

### STEP 1 : REMOVE THE HANDLEBAR & UPPER TRIPLE CLAMP OUT FROM THE MOUNT

- 1.1 Remove the Headlight. (CRF 250 L/M Only)
- 1.2 Remove the Handlebar risers and Handlebar.
- 1.3 Remove Stem Nut from the mount of Steering Head.
- 1.4 Remove Original bolts M8 on the side of Upper Triple clamp.
- 1.5 Remove The Upper Triple Clamp for see the Steering head.

### STEP 2 : INSTALL STEERING HEAD BRACKET

\* Part needed for assembly process

NO.	PART NAME	QTY.
①	STEERING HEAD BRACKET	1
②	COLUMN BRACKET	1
⑦	BOLT M6x15L	3

- 2.1 Assemble the COLUMN BRACKET to STEERING HEAD BRACKET and tighten them with two BOLT M6x15L (6-9 Nm/4.5-8.5 Lbs.Ft)
- 2.2 Install the STEERING HEAD BRACKET to Steering head frame, push down to block.
- 2.3 Set them to center. Use BOLT M6x15L for lock the STEERING HEAD BRACKET with the Steering head frame. (6-9 Nm /4.5-8.5 Lbs.Ft)

### STEP 3 : INSTALL THE HANDLEBAR & UPPER TRIPLE CLAMP OUT TO THE MOUNT

### STEP 4 : INSTALL FORK BRACKET

\* Part needed for assembly process

NO.	PART NAME	QTY.
③	FORK BRACKET	1
⑤	WASHER Ø8x15	2
⑧	BOLT M8x40L	2

- 4.1 Remove two original bolts from the Handle bar risers (Botom row both side)
- 4.2 Place two WASHER Ø8x15 and FORK BRACKET to the hole on the risers.
- 4.3 Using two BOLTS M8x40L to assembly with FORK BRACKET and Handle bar risers, tighten them firmly. (15-22 Nm/11.0-16.0 Lbs.Ft.)

### STEP 5 : INSTALL DAMPER CLAMP

\* Part needed for assembly process

NO.	PART NAME	QTY.
-	DAMPER CLAMP TYPE B	1
⑤	WASHER Ø8x15	1
⑥	O-RING 10x2	1
⑨	BOLT M8x25L	1

- 5.1 Placing WASHER Ø8x15 + O-RING 10x2 and DAMPER CLAMP TYPE B on the end of COLUMN BRACKET.
- 5.2 Tighten BOLT M8x25L for assembly them (15-22 Nm/11.0-16.0 Lbs.Ft.)

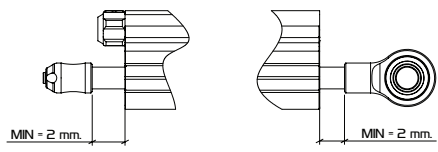
### STEP 6 : INSTALL STEERING DAMPER

\* Part needed for assembly process

NO.	PART NAME	QTY.
-	STEERRING DAMPER STROKE 75	1
④	SPACER 8x15L	1
⑤	WASHER Ø8x15	1
⑥	O-RING 10x2	1
⑩	BOLT (BUTTON HEAD) M8x35L	1

- 6.1 Install and lock the STEERING DAMPER to assembled DAMPER CLAMP firmly.
- 6.2 Place an o-eye of steering damper on SPACER 8x10L+ WASHER Ø8x15 and O-RING 10x2. use BOLT (BUTTON HEAD) M8x30L, Tighten to the FORK BRACKET. (15-22 Nm/11.0-16.0 Lbs.Ft.)
- 6.3 After installation completed **please follow "STEERING DAMPER USER MANUAL"**

**⚠ WARNING**  
 After install completion, the distance between the stroke of the steering damper from the left and right turn (block to block) while the bike standing, space between block to block position should be 2 mm. minimum



# STEERING DAMPER MOUNTING KIT

