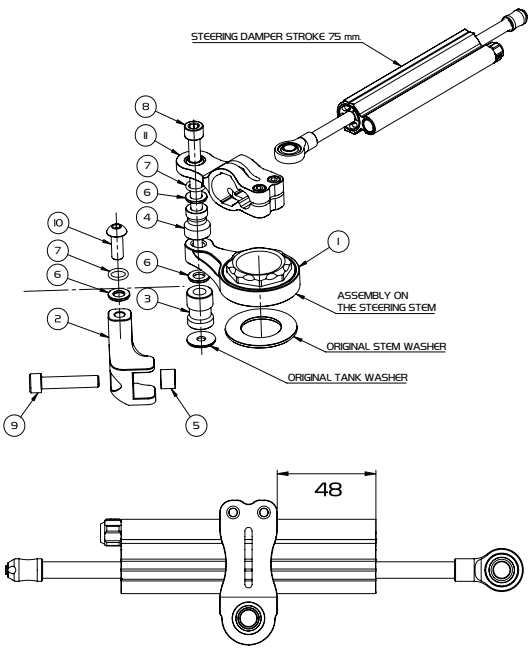


STEERING DAMPER MOUNTING KIT

FOR : YAMAHA YZF-R6 '17



INSTALLATION PART LIST

NO.	PART NAME	QTY.
①	STEM BRACKET	1
②	FORK BRACKET	1
③	SPACER 8x25L	1
④	SPACER 8x20L	1
⑤	SPACER 8x10L	1
⑥	WASHER Ø8x15	3
⑦	O-RING 10x2	2
⑧	BOLT 8xM6x95L	1
⑨	BOLT M8x40L	1
⑩	BOLT (BUTTON HEAD) M8x20L	1
⑪	DAMPER CLAMP TYPE D	1
⑫	STEERING DAMPER STROKE 75	1

NOTE
 ⚠ เครื่องหมายสัญลักษณ์นี้แสดงคำแนะนำเพื่อความปลอดภัยที่สำคัญ ซึ่งหากไม่ปฏิบัติตามอาจเป็นอันตรายต่อผู้ใช้งาน โปรดอ่านทำความเข้าใจ และปฏิบัติตามคำแนะนำทั้งหมดในคู่มือการติดตั้งนี้

โปรดทราบ รูปภาพในคู่มือนี้อาจจะมีความแตกต่างจากผลิตภัณฑ์จริงเล็กน้อย
⚠ คำเตือน!
 ก่อนทำติดตั้งผลิตภัณฑ์ "YSS" ของคุณโปรดอ่านคำแนะนำทั้งหมด/ การติดตั้งที่ไม่ถูกต้องจะมีผลต่อความเสถียรของรถจักรยานยนต์ของท่าน

⚠ คำเตือน!
 "YSS STEERING DAMPER & MOUNTING KIT" จำเป็นต้องติดตั้งจากศูนย์บริการที่มีมาตรฐานหรือผ่านการอบรมและรับรองจาก "YSS SERVICE CENTER" เท่านั้น
NOTE
 - ตรวจสอบเครื่องมือก่อนทำการติดตั้งทุกครั้ง
 - ป้องกันชิ้นส่วนอื่นที่อยู่ใกล้เคียงบริเวณที่ทำการประกอบ เพื่อไม่ให้เกิดความเสียหาย (ถึงน้ำมัน, เฟือง, เฟรมตัวถัง เป็นต้น)

ขั้นตอนการติดตั้ง

STEP 1 : ประกอบ STEM BRACKET

* ชิ้นส่วนที่ต้องใช้ในการประกอบ

NO.	PART NAME	QTY.
①	STEM BRACKET	1
③	SPACER 8x25L	1
④	SPACER 8x20L	1
⑥	WASHER Ø8x15	2
⑦	O-RING 10x2	1
⑧	BOLT 8xM6x95L	1
⑪	DAMPER CLAMP TYPE D	1

- ถอดน็อตแฉกเดือออก
- ถอด BOLT M6 เดิมที่ยึดฝาครอบถึงน้ำมันออก
- ประกอบ STEM BRACKET เข้าแทนที่น็อตแฉกเดือแล้วขันล็อกให้แน่น ด้วยประแจเบอร์ 42 (55 Nm/40 Lbs.Ft.)
- ประกอบ SPACER 8x25L ไว้บนแหวนรองเดือตรงจุดยึดฝาครอบถึงน้ำมัน ใช้ WASHER Ø8x15 รองระหว่าง SPACER และ STEM BRACKET
- วาง SPACER 8x20L + WASHER Ø8x15 + O-RING 10x2 ลงบน STEM BRACKET ตามรูป
- ประกอบ DAMPER CLAMP TYPE D ไว้บนสุดแล้วใช้ BOLT 8xM6x95L ขันล็อกทุกชิ้นส่วนให้แน่น (8 Nm/6 Lbs.Ft.)

STEP 2 : ประกอบ FORK BRACKET

* ชิ้นส่วนที่ต้องใช้ในการประกอบ

NO.	PART NAME	QTY.
②	FORK BRACKET	1
⑤	SPACER 8x10L	1
⑨	BOLT M8x40L	1

- ถอด BOLT M8 เดิมตรงชุดแฉกคอบนด้านขวาออก
- วาง SPACER 8x10L + FORK BRACKET เข้ากับรู BOLT เดิม
- ใช้ BOLT M8x40L ขันล็อกให้แน่น (16 Nm/14 Lbs.Ft.)

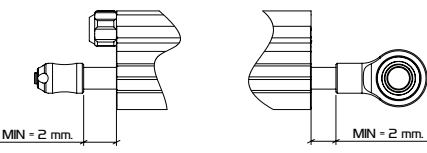
STEP 3 : ประกอบ STEERING DAMPER

* ชิ้นส่วนที่ต้องใช้ในการประกอบ

NO.	PART NAME	QTY.
⑫	STEERING DAMPER STROKE 75	1
⑩	BOLT (BUTTON HEAD) M8x20L	1
⑥	WASHER Ø8x15	1
⑦	O-RING 10x2	1

- ประกอบ STEERING DAMPER เข้ากับ DAMPER CLAMP ที่ประกอบไว้แล้วและขันล็อกให้แน่น
- ประกอบ O-EYE ของ STEERING DAMPER เข้ากับ FORK BRACKET โดยรองด้วย WASHER Ø8x15 + O-RING 10x2 จากนั้นใช้ BOLT (BUTTON HEAD) M8x20L ประกอบตามแบบแล้วขันให้แน่น (15-22 Nm/11.0-16.0 Lbs.Ft.)

⚠ ข้อควรระวัง
 หลังจากประกอบสำเร็จ ระยะช่วงชักของกันสะบัดจากหักเคี้ยวสุดทั้งทางซ้ายและขวาขณะรถตั้งอยู่ จะต้องไม่น้อยกว่า 2 มิลลิเมตร



www.yss-suspension.com
 962838829 : TEL
 009838829 : FAX
 10540 THAILAND
 BANGPHU, BANGPHU
 88/88 M.9 PHUKHUTONG
 Y.S.S. (THAILAND) CO.,LTD.

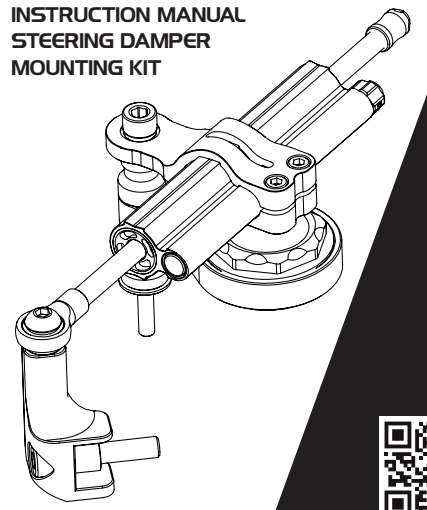


WORLD CLASS SUSPENSION

YAMAHA
 YZF-R6 '17



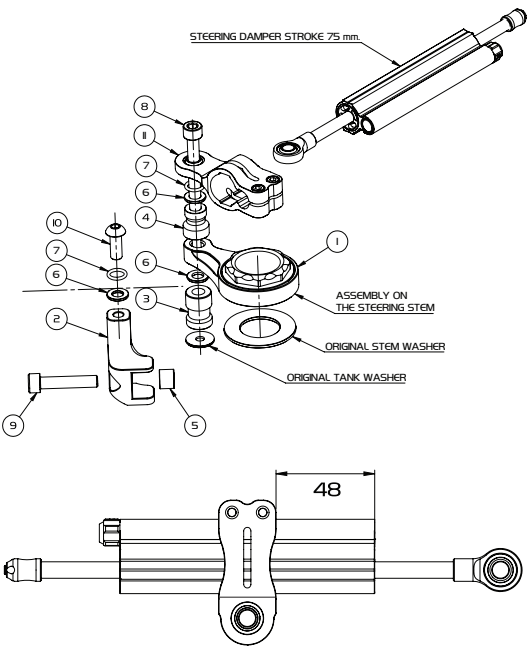
YSS INSTALLATION
 INSTRUCTION MANUAL
 STEERING DAMPER
 MOUNTING KIT



WORLD CLASS SUSPENSION

STEERING DAMPER MOUNTING KIT

FOR : YAMAHA YZF-R6 '17



INSTALLATION PART LIST

NO.	PART NAME	QTY.
①	STEM BRACKET	1
②	FORK BRACKET	1
③	SPACER 8x25L	1
④	SPACER 8x20L	1
⑤	SPACER 8x10L	1
⑥	WASHER Ø8x15	3
⑦	O-RING 10x2	2
⑧	BOLT 8xM6x95L	1
⑨	BOLT M8x40L	1
⑩	BOLT (BUTTON HEAD) M8x20L	1
⑪	DAMPER CLAMP TYPE D	1
⑫	STEERING DAMPER STROKE 75	1

NOTE
 ⚠ THIS SYMBOL POINTS OUT IMPORTANT SAFETY INSTRUCTIONS WHICH IF NOT FOLLOWED COULD ENDANGER YOUR PERSONAL SAFETY. READ AND FOLLOW ALL INSTRUCTIONS IN THIS INSTALLATION MANUAL AND ANY OTHERS PROVIDED WITH THIS EQUIPMENT.

PLEASE NOTE THAT THERE CAN BE SMALL DIFFERENCES BETWEEN YOUR PRODUCT AND THE IMAGES IN THESE INSTRUCTIONS

⚠ WARNING!
 BEFORE INSTALLING YOUR YSS PRODUCT, READ THE INSTRUCTIONS. INCORRECT INSTALLATION WILL AFFECT THE STABILITY OF YOUR MOTORCYCLE.

⚠ WARNING!
 YSS STEERING DAMPER & MOUNTING KIT MUST BE INSTALLED BY AN AUTHORISED YSS SERVICE CENTER

NOTE
 - CHECK IF YOU HAVE ALL THE TOOLS REQUIRED. GOOD TOOLS ARE A MUST.
 - PROTECT YOUR BIKE AT THE MOST IMPORTANT PLACES IN AND AROUND THE WORK AREA (E.G. TANK, FAIRING, FRAME, ETC.)

STEP 1 : INSTALL STEM BRACKET

* PART NEEDED FOR ASSEMBLY PROCESS

NO.	PART NAME	QTY.
①	STEM BRACKET	1
③	SPACER 8x25L	1
④	SPACER 8x20L	1
⑥	WASHER Ø8x15	2
⑦	O-RING 10x2	1
⑧	BOLT 8xM6x95L	1
⑪	DAMPER CLAMP TYPE D	1

- 1.1 REMOVE THE STANDARD STEERING STEM NUT
- 1.2 REMOVE FRONT TANK MOUNT BOLT
- 1.3 INSTALL THE STEM BRACKET. THE 42 MM NUT WITH A TORQUE. (55 Nm / 40 lbs.Ft.)
- 1.4 PLACE SPACER 8X25L + WASHER Ø8X15 BETWEEN THE ORIGINAL TANK'S WASHER AND STEM BRACKET.
- 1.5 PLACE SPACER 8X20L + WASHER Ø8X15 + O-RING 10X2 AND DAMPER CLAMP TYPE D OVER THE STEM BRACKET.
- 1.6 USING THE SUPPLIED BOLT 8XM6X95L. TIGHTEN THE BOLT WITH A TORQUE OF APPROX. (8 Nm/6 lbs.Ft.)

STEP 2 : INSTALL FORK BRACKET

* PART NEEDED FOR ASSEMBLY PROCESS

NO.	PART NAME	QTY.
②	FORK BRACKET	1
⑤	SPACER 8x10L	1
⑨	BOLT M8x40L	1

- 2.1 LOOSEN AND REMOVE THE RIGHTHAND FORK CLAMP BOLT M8 FROM THE TOP YOKE.
- 2.2 PLACE SPACER 8X10L + FORK BRACKET OVER THE HOLE
- 2.3 USING THE SUPPLIED BOLT M8X40L. TIGHTEN THE BOLT WITH A TORQUE OF APPROX. (16 Nm/14 Lbs.Ft.)

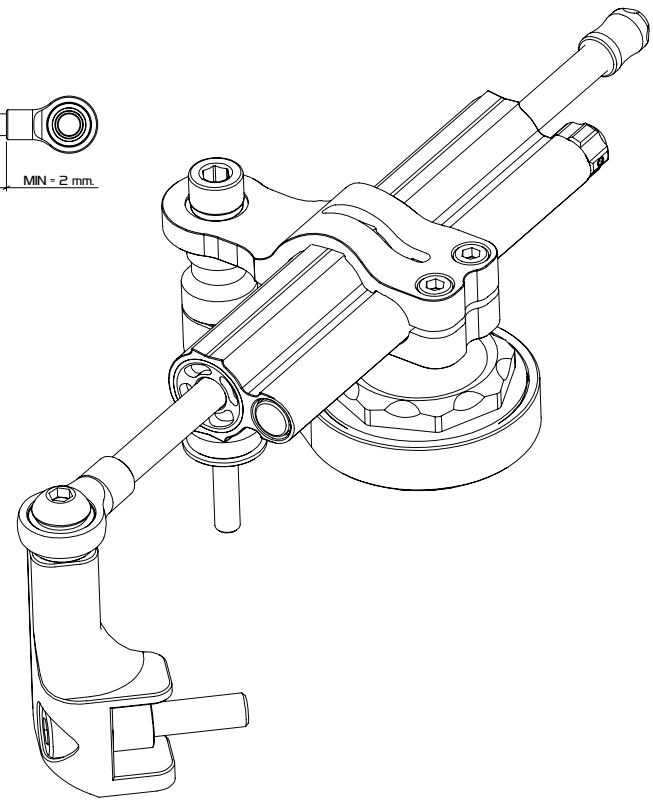
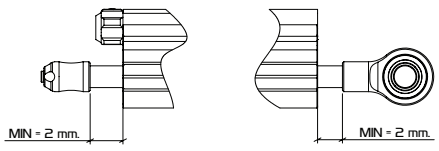
STEP 3 : INSTALL STEERING DAMPER

* PART NEEDED FOR ASSEMBLY PROCESS

NO.	PART NAME	QTY.
⑫	STEERING DAMPER STROKE 75	1
⑩	BOLT (BUTTON HEAD) M8x20L	1
⑥	WASHER Ø8x15	1
⑦	O-RING 10x2	1

- 3.1 INSTALL AND LOCK THE STEERING DAMPER STROKE 75 TO ASSEMBLED DAMPER CLAMP FIRMLY.
- 3.2 PLACE AN O-EYE OF STEERING DAMPER ON SPACER Ø8X15L + O-RING 10X2 AND USE BOLT (BUTTON HEAD) M8X30L, TIGHTEN TO THE FORK LEG BRACKET. (15-22 Nm/11.0-16.0 Lbs.Ft.)

WARNING
 AFTER INSTALL COMPLETION, THE DISTANCE BETWEEN THE STROKE OF THE STEERING DAMPER FROM THE LEFT AND RIGHT TURN (BLOCK TO BLOCK) WHILE THE BIKE STANDING, SPACE BETWEEN BLOCK TO BLOCK POSITION SHOULD BE 2 mm. MINIMUM.



STEERING DAMPER MOUNTING KIT