

STEERING DAMPER MOUNTING KIT

FOR : TRIUMPH BONNEVILLE T100 / THUXTON 900 / SCRAMBLER 900

INSTALLATION PART LIST

NO.	PART NAME	QTY.
①	STEERING DAMPER STROKE 120\ CLAMP. A	1
②	FORK BRACKET	1
③	FRAME BRACKET 1	1
④	FRAME BRACKET 2	1
⑤	SPACER Ø 10x 10L	1
⑥	SPACER Ø 10x 15L	2
⑦	WASHER Ø 8x15	3
⑧	O-RING 10x2	2
⑨	BOLT M10x1.25x45L	1
⑩	BOLT M8x1.25x55L	2
⑪	BOLT (BUTTON HEAD) M8x1.25x20L	2
⑫	BOLT (BUTTON HEAD) M8x1.25x25L	1
⑬	NUT M8x1.25	1

TOOLING LIST FOR INSTALLATION

1. MOTORCYCLE ASSEMBLY INSTRUCTION MANUAL
2. HEX WRENCHES NO. 5
3. HEX WRENCHES NO. 8
4. TORQUE WRENCH
5. OPEN-END WRENCHES NO.13
6. RULER

INSTALLATION

STEP 1 : ASSEMBLE FORK BRACKET

* Materials needed for assembly process

NO.	PART NAME	QTY.
②	FORK BRACKET	1
⑤	SPACER Ø 10x 10L	1
⑨	BOLT M10x1.25x45L	1

- 1.1 TAKE OFF ORIGINAL BOLT FROM HAND SET AT THE RIGHT SIDE.
- 1.2 ASSEMBLE SPACER Ø 10x 10L INTO ORIGINAL HOLE. THEN, ASSEMBLE FORK BRACKET AND USING BOLT M10x1.25x45L TO TIGHTEN THE LOCK FIRMLY (40 Nm / 32 Lbs.Ft.)



STEP 2 : ASSEMBLE FRAME BRACKET

* Materials needed for assembly process

NO.	PART NAME	QTY.
③	FRAME BRACKET 1	1
④	FRAME BRACKET 2	1
⑩	BOLT M8x1.25x55L	2
⑫	BOLT (BUTTON HEAD) M8x1.25x25L	1
⑬	WASHER Ø 8x15	3
⑭	NUT M8x1.25	1

- 2.1 TAKE OUT ORIGINAL BOLT FROM THE RIGHT SIDE OF FRAME.
- 2.2 PLACE SPACER Ø 10x15L INTO THE POINT THAT HAS TAKEN OUT ORIGINAL BOLT.
- 2.3 THEN, PLACE FRAME BRACKET 1 INTO THE POINT OF ORIGINAL BOLT
- 2.4 BRING BOLT M10x1.25x55L ASSEMBLE WITH FRAME BRACKET AND PUT INTO RIGHT SIDE OF MOTORBIKE. THEN, TIGHTEN TO LOCK FIRMLY (40 Nm / 32 Lbs.Ft.)
- 2.5 ASSEMBLE FRAME BRACKET 2 WITH FRAME BRACKET 1 BY USING BOLT (BUTTON HEAD) M8x1.25x25L TIGHT THE LOCK FIRMLY. THEN, USING WASHER Ø 8x15 CARRY AT THE END OF BOLT AND TIGHTEN TO LOCK BY USING NUT M8x1.25.



NO.	PART NAME	QTY.
①	STEERING DAMPER STROKE 120	1
⑦	WASHER Ø 8x15	1
⑧	O-RING 10x2	1
⑪	BOLT (BUTTON HEAD) M8x1.25x20L	1

- 4.1 ASSEMBLE STEERING DAMPER INTO DAMPER CLAMP THAT ALREADY HAS ASSEMBLED AND TIGHTEN TO LOCK FIRMLY.
- 4.2 ASSEMBLE O-EYE OF STEERING DAMPER WITH FORK BRACKET BY CARRY SPACER + WASHER + O-RING. THEN, USING BOLT (BUTTON HEAD) ASSEMBLE AS SEEN IN THE PICTURE AND TIE TO LOCK FIRMLY. (15-22 Nm / 11.0-16.0 Lbs.Ft.) (**)
- 4.3 AFTER INSTALLATION, " PLEASE FOLLOW STEERING DAMPER USER MANUAL "

STEP 3 : ASSEMBLE DAMPER CLAMP

* Materials needed for assembly process

NO.	PART NAME	QTY.
①	CLAMP TYPE A	1
⑦	WASHER Ø 8x15	1
⑧	O-RING 10x2	1
⑪	BOLT (BUTTON HEAD) M8x1.25x20L	1

- 3.1 TAKE OFF DAMPER CLAMP TYPE A OUT FROM STEERING DAMPER
- 3.2 ASSEMBLE WITH TANK BRACKET BY INSERT WASHER Ø 8x15 + O-RING 10x2 + DAMPER CLAMP
- 3.3 TIE BOLT INTO DAMPER CLAMP AS SEEN IN THE PICTURE (15-22 Nm / 11.0-16.0 Lbs.Ft.) (**)

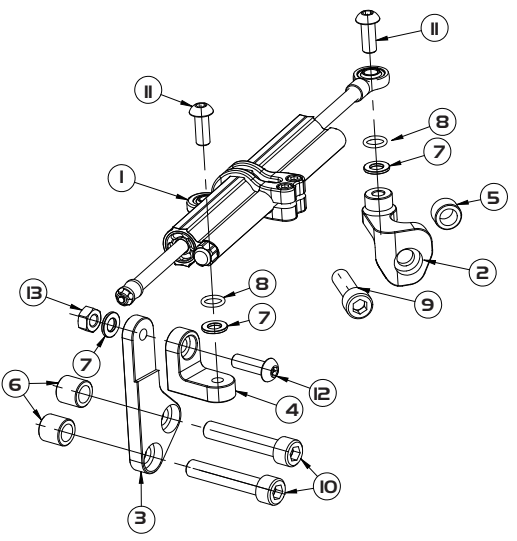


STEP 4 : ASSEMBLE STEERING DAMPER

* Materials needed for assembly process

STEERING DAMPER MOUNTING KIT

FOR : TRIUMPH BONNEVILLE T100 / THUXTON 900 / SCRAMBLER 900



ขั้นตอนการติดตั้ง

STEP 1 : ประกอบ FORK BRACKET

* ชิ้นส่วนที่ต้องใช้ในการประกอบ

NO.	PART NAME	QTY.
②	FORK BRACKET	1
⑤	SPACER Ø 10x 10L	1
⑨	BOLT M10x1.25x45L	1

- 1.1 ถอด BOLT เดิมออกจากแผงคอด้านล่างฝั่งขวา
- 1.2 ประกอบ SPACER Ø 10x 10L เข้าไปในรูเดิมจากนั้นประกอบ FORK BRACKET แล้วใช้ M10x1.25x45L ชันล็อกให้แน่น (40 Nm / 32 Lbs.Ft.)



STEP 3 : ประกอบ DAMPER CLAMP

* ชิ้นส่วนที่ต้องใช้ในการประกอบ

NO.	PART NAME	QTY.
①	CLAMP TYPE A	1
⑦	WASHER Ø 8x15	1
⑧	O-RING 10x2	1
⑪	BOLT (BUTTON HEAD) M8x1.25x20L	1

- 3.1 ถอด DAMPER CLAMP TYPE A ออกจาก STEERING DAMPER
- 3.2 ประกอบเข้ากับ TANK BRACKET โดยใช้ WASER Ø 8x15 + O-RING 10x2 + DAMPER CLAMP
- 3.3 ชัน BOLT เข้ากับ DAMPER CLAMP ตามแบบให้แน่น (15-22 Nm / 11.0-16.0 Lbs.Ft.) (**)



INSTALLATION PART LIST

NO.	PART NAME	QTY.
①	STEERING DAMPER STROKE 120\ CLAMP. A	1
②	FORK BRACKET	1
③	FRAME BRACKET 1	1
④	FRAME BRACKET 2	1
⑤	SPACER Ø 10x 10L	1
⑥	SPACER Ø 10x 15L	2
⑦	WASHER Ø 8x15	3
⑧	O-RING 10x2	2
⑨	BOLT M10x1.25x45L	1
⑩	BOLT M8x1.25x55L	2
⑪	BOLT (BUTTON HEAD) M8x1.25x20L	2
⑫	BOLT (BUTTON HEAD) M8x1.25x25L	1
⑬	NUT M8x1.25	1

STEP 2 : ประกอบ FRAME BRACKET

* ชิ้นส่วนที่ต้องใช้ในการประกอบ

NO.	PART NAME	QTY.
③	FRAME BRACKET 1	1
④	FRAME BRACKET 2	1
⑩	BOLT M8x1.25x55L	2
⑫	BOLT (BUTTON HEAD) M8x1.25x25L	1
⑦	WASHER Ø 8x15	3
⑬	NUT M8x1.25	1

- 2.1 ชันเอา BOLT เดิมออกจากเฟรมด้านขวาของตัวรถ 2 ตัว
- 2.2 วาง SPACER Ø 10x15L ให้ตรงกับรูที่ขัน BOLT ออก
- 2.3 จากนั้นวาง FRAME BRACKET 1 ให้ตรงกับรูของ BOLT เดิม
- 2.4 นำ BOLT M10x1.25x55L ประกอบกับ FRAME BRACKET เข้ากับเฟรมด้านขวาซึ่งรถแล้วขัน ประกอบให้แน่น (40 Nm / 32 Lbs.Ft.)



STEP 4 : ประกอบ STEERING DAMPER

* ชิ้นส่วนที่ต้องใช้ในการประกอบ

NO.	PART NAME	QTY.
①	STEERING DAMPER STROKE 120	1
⑦	WASHER Ø 8x15	1
⑧	O-RING 10x2	1
⑪	BOLT (BUTTON HEAD) M8x1.25x20L	1

- 4.1 ประกอบ STEERING DAMPER เข้ากับ DAMPER CLAMP ที่ประกอบไว้แล้วและขันล็อกให้แน่น
- 4.2 ประกอบ O-EYE ของ STEERING DAMPER เข้ากับ FORK BRACKET โดยรองด้วย SPACER + WASHER + O-RING จากนั้นใช้ BOLT (BUTTON HEAD) ประกอบตามแบบแล้วขันให้แน่น (15-22 Nm / 11.0-16.0 Lbs.Ft.)
- 4.3 หลังจากประกอบสำเร็จ "ให้ปฏิบัติตาม STEERING DAMER USER MANUAL"

TOOLING LIST FOR INSTALLATION

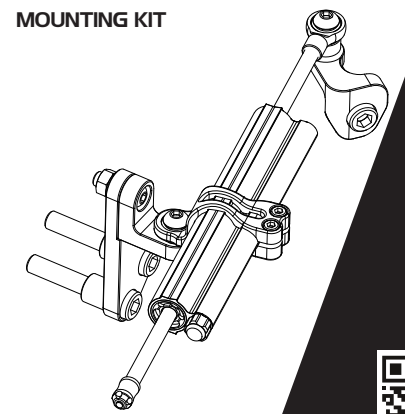
- 1. คู่มือการถอดประกอบตัวรถ
- 2. ประแจหกเหลี่ยมเบอร์ 5
- 3. ประแจหกเหลี่ยมเบอร์ 8
- 4. ชุดประแจทอร์ค
- 5. ประแจปากตายเบอร์ 13
- 6. ไม้บรรทัด

WWW.FACEBOOK.COM/YSS-THAILAND
 WWW.YSS-SUSPENSION.COM
 TEL : +66 2763 8098 FAX : +66 2763 8829
 SAMUTPRAKARN 10540 THAILAND
 THEPHARAK RD, BANGPA, BANGPHU,
 88 M 9 PHUKHUTONG
 Y.S.S. (THAILAND) CO.,LTD.



WORLD CLASS SUSPENSION
TRIUMPH BONNEVILLE T100 / THUXTON 900 / SCRAMBLER 900

YSS INSTALLATION INSTRUCTION MANUAL
 STEERING DAMPER MOUNTING KIT



WORLD CLASS SUSPENSION

4J80-514-00